

Marian Sołtys*

SPOSOBY WYZNACZANIA GŁĘBOKOŚCI POŁOŻENIA
PRZEWODÓW PODZIEMNYCH
RÓŻNYMI LOKALIZATORAMI ELEKTRONICZNYMI**

1. Wstęp

Wyznaczanie głębokości położenia przewodów, zarówno metalowych, jak i niemetalowych, lokalizatorami elektronicznymi wymaga w zasadzie uprzedniego określenia trasy (położenia sytuacyjnego) tych przewodów.

Wyróżnia się dwie zasadnicze grupy metod wyznaczania położenia metalowych przewodów podziemnych:

- 1) metody aktywne,
- 2) metody pasywne.

Do aktywnych należą następujące metody:

- indukcyjna,
- galwaniczna,
- pomiaru prądu CM (*Current Measurement*),
- pomiaru kierunku prądu CD (*Current Direction*).

Do metod pasywnych zaliczamy [6]:

- metodę „power”,
- metodę „radio”.

Wyznaczanie położenia i głębokości przewodów niemetalowych wymienionymi metodami nie jest możliwe bez odpowiedniego dodatkowego wyposażenia. Wykrycie przebiegu niemetalowych przewodów podziemnych za pomocą lokalizatorów elektromagnetycznych jest możliwe dzięki zastosowaniu następujących środków lub dodatkowego wyposażenia:

- znaczników elektromagnetycznych o odpowiednich częstotliwościach, które są umieszczone podczas budowy przewodów w punktach charakterystycznych np. w punktach rozgałęzień przewodów;

* Akademia Górniczo-Hutnicza, Wydział Geodezji Górniczej i Inżynierii Środowiska

** Prace wykonane w ramach badań statutowych AGH, umowa nr 11.11.150.312

- sond nadawczych, wprowadzonych do niemetalowych rurociągów lub kanałów, które są identyfikowane przez lokalizator;
- linki metalowej przeciągniętej wewnątrz kanału lub rurociągu;
- odpowiednich taśm lokalizacyjnych z paskiem ze stali kwasoodpornej usytuowanych na górnej powierzchni nowo budowanych rurociągów.

W takich przypadkach wykrywanie przy użyciu lokalizatorów wykonuje się podobnie jak w odniesieniu do przewodów metalowych. Sposoby określania głębokości przewodów uzależnione są od rodzaju, konstrukcji i zakresu zastosowań lokalizatorów.

W pracy przedstawione są różne sposoby określania głębokości przewodów podziemnych, metalowych i niemetalowych, przy wykorzystaniu zarówno klasycznych, jak i wielofunkcyjnych lokalizatorów o szerokim zakresie zastosowań.

2. Sposoby określania głębokości przewodów

2.1. Zasada wyznaczania głębokości ułożenia przewodów

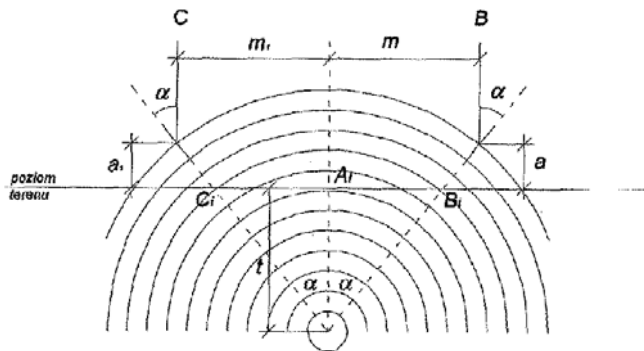
Zasadę określania głębokości przewodów ilustruje rysunek 1. Oś anteny odbiorczej należy ustawić pod kątem (do pionowej osi uchwyty i przesunąć ją w płaszczyźnie prostopadłej do uprzednio wyznaczonego kierunku przewodu (od punktu A_i – rys. 1) do położenia, w którym natężenie sygnału spadnie do minimum. To minimum sygnału (położenie B i C – rys. 1) powstaje w punktach, w których oś anteny odbiornika jest prostopadła do linii pola magnetycznego powstającego wokół poszukiwanego przewodu i zobrazowanych na rysunku 1 jako współśrodkowe okręgi. Głębokość ułożenia osi przewodu wyraża wzór

$$t = (m - a \operatorname{tg} \alpha) \operatorname{ctg} \alpha = (m_1 - a_1 \operatorname{tg} \alpha) \operatorname{ctg} \alpha \quad (1)$$

gdzie:

m, m_1 – odległość między punktem A_i a osią uchwyty (rys. 1),

a, a_1 – wysokość punktu uchwyty anteny nad powierzchnią terenu.



Rys. 1. Zasada określania głębokości położenia przewodu

Jeżeli głębokość t oblicza się jako średnią arytmetyczną z głębokości wyznaczonych po obu stronach przewodu, wówczas będzie

$$t = \left(\frac{m + m_1}{2} - \frac{a + a_1}{2} \operatorname{tg} \alpha \right) \operatorname{ctg} \alpha \quad (2)$$

Jeśli $\alpha = 45^\circ$ (co najczęściej ma miejsce), wówczas wzór (2) przyjmie postać

$$t = \frac{m + m_1}{2} - \frac{a + a_1}{2} \quad (3)$$

Z uwagi na niewielkie wartości a oraz a_1 (zwykle kilka centymetrów) można, bez obawy popełnienia znaczącego błędu, obliczyć głębokość t według wzoru uproszczonego

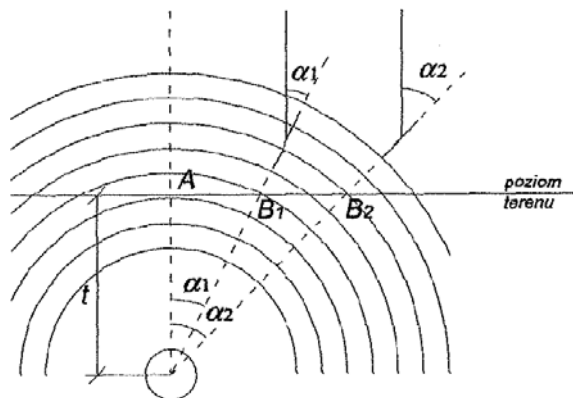
$$t = \frac{A_i B_i + A_i C_i}{2} \quad (4)$$

gdzie $A_i B_i$ oraz $A_i C_i$ są odcinkami mierzonymi bezpośrednio.

Inny sposób wyznaczania głębokości polega na ustaleniu dwóch kątów, α_1 i α_2 (rys. 2), pomiędzy osią anteny a pionową osią uchwytu w punktach B_1 i B_2 o minimalnym natężeniu sygnału. Odcinek $B_1 B_2$, którego długość należy pomierzyć bezpośrednio, powinien znajdować się w (w przybliżeniu) w płaszczyźnie prostopadłej do osi przewodu. Głębokość przewodu można wówczas obliczyć według wzoru

$$t = \frac{B_1 B_2}{\operatorname{tg} \alpha_2 - \operatorname{tg} \alpha_1} \quad (5)$$

Przedstawione sposoby mają zastosowanie wówczas, gdy oś anteny odbiorczej może być ustawiona pod znanym kątem α względem jej uchwytu. Konstrukcja takich lokalizatorów – nadal stosowana – umożliwi realizację klasycznego wariantu wyznaczania głębokości, przedstawionego powyżej, nazywanego także techniką 45 stopni.



Rys. 2. Sposób wyznaczania głębokości położenia przewodu

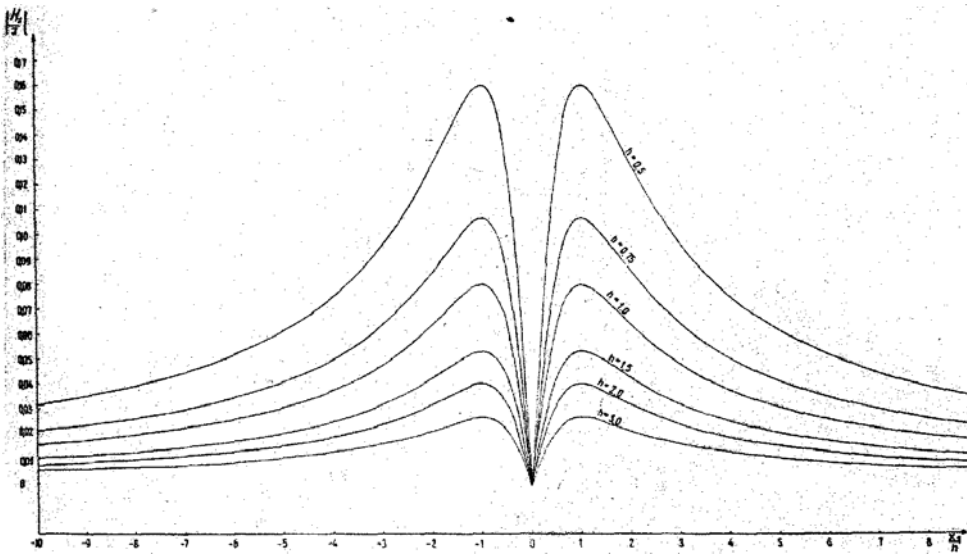
2.2. Wyznaczanie głębokości metodą A. Gawina

W pracy [1] przedstawiono zależność modułu pionowej składowej wektora natężenia pola magnetycznego $|H_3 / J|$ powstającego wokół lokalizowanego przewodu jako funkcję x_1/h . Funkcja H_3 wyrażona jest wzorem

$$H_3 = \frac{Jx_1}{2\pi c_1[x_1^2 + (h-x_3)^2]} \quad (6)$$

gdzie:

- H_3 – składowa pionowa wektora natężenia pola magnetycznego,
- J – natężenie prądu,
- h – głębokość osi przewodu (parametr krzywych na rys. 3),
- x_1, x_3 – wartości zmiennych w przyjętym układzie współrzędnych, w tym x_1 oznacza poziomą odległość od osi przewodu w płaszczyźnie prostopadłej do tej osi,
- $c_1 = 1$ w układzie SI.



Rys. 3. Wykres funkcji nad pojedynczym przewodem w ośrodku jednorodnym

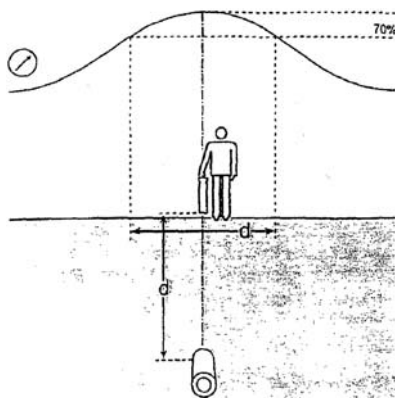
Wykres funkcji $|H_3 / J|$ przedstawiono na rysunku 3. Parametrem krzywych jest głębokość przewodu h , wyrażona w metrach, równa odpowiednio: 0,5; 0,75; 1,0; 1,5; 2,0; 3,0. Minimum krzywych znajduje się w punkcie rzutu pionowego osi przewodu na powierzchnię terenu, natomiast maksima znajdują się w punktach $x_1 / h = \pm 1$. Oznacza to, że głębokość przewodu jest równa odległości poziomej pomiędzy maksimum a minimum krzywej lub połowie odległości pomiędzy maksimami. Punkty ekstremalne przedstawionych krzywych odpowiadają w terenie punktom o minimalnym i maksymalnym natężeniu sygnału

w słuchawkach podczas wyznaczania trasy (minimum sygnału) i głębokości (maksimum sygnału) przy pionowo ustawionej antenie odbiornika. Dotyczy to anten odbiorczych, które mogą być ustawione pod kątem 45° (tzw. technika 45 stopni, por. podrozdz. 2.1).

Porównanie krzywych o różnych parametrach h dowodzi, że skuteczność wykrycia i dokładność lokalizacji przewodów znacząco maleją ze wzrostem głębokości. Wówczas amplituda krzywych jest mniejsza i maksima są bardziej „rozmyte”, co w odniesieniu do warunków terenowych oznacza trudności w lokalizacji punktów o maksymalnym sygnale w tym sposobie wyznaczania głębokości. Na przykład maksymalny sygnał występujący przy głębokości $h = 0,5$ m jest ponad 4-krotnie mocniejszy od sygnału uzyskanego przy głębokości $h = 2$ m. Ponadto zakres zmienności natężenia sygnału w miarę zwiększania się głębokości maleje w takim samym przedziale zmienności x_1 .

2.3. Pomiar głębokości metodą triangulacji

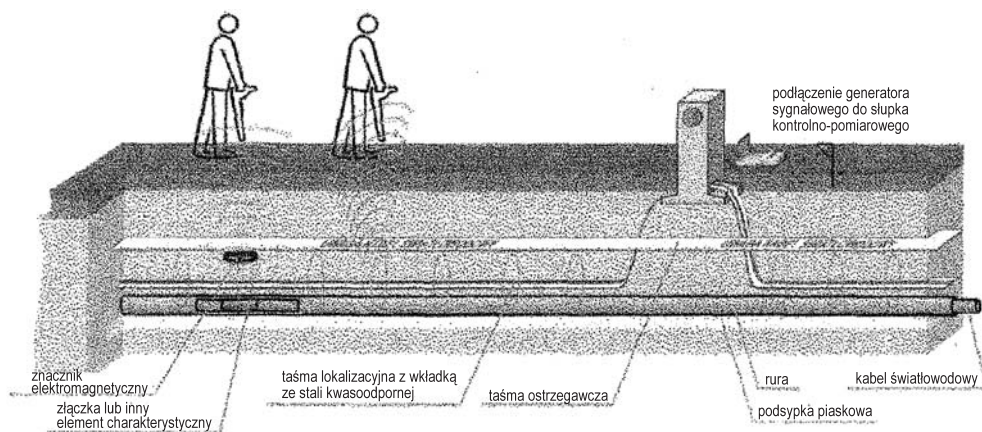
Wiele nowoczesnych lokalizatorów umożliwia automatyczny pomiar głębokości przewodów poprzez naciśnięcie odpowiedniego przycisku w momencie, gdy odbiornik wskazuje położenie sytuacyjne przewodu. Przyrządy te nie są dostosowane do klasycznego wariantu wyznaczania głębokości przedstawionego w podrozdziale 2.1. W celu weryfikacji automatycznego wyznaczenia głębokości można zastosować tzw. metodę triangulacji [6]. Polega ona na wykonaniu pomiarów natężenia sygnału w dwóch punktach umieszczonych po przeciwległych stronach przewodu (rys. 4). Należy tak ustawić poziom wzmocnienia sygnału, aby miernik wskazywał 100% w momencie, gdy odbiornik znajduje się bezpośrednio nad przewodem. Trzymając odbiornik pionowo, należy przesunąć go w lewo i prawo od trasy przewodu do punktów, w których miernik wskaże wychylenie wynoszące 70% wychylenia maksymalnego. Odległość między tymi punktami jest równa głębokości położenia przewodu. Potwierdzeniem poprawności takiego pomiaru jest jednakowa odległość każdego z punktów od trasy przewodu, czyli od miejsca maksymalnego wychylenia miernika. Metoda jest preferowana w przypadku głębokości większych od 0,2 m.



Rys. 4. Pomiar głębokości tzw. wariantem triangulacji

2.4. Wyznaczanie głębokości z wykorzystaniem taśm lokalizacyjnych

Jednym ze sposobów lokalizacji sieci przewodów niemetalowych lokalizatorami elektronicznymi jest możliwość wykorzystania taśm lokalizacyjnych odpowiednio ułożonych na tych przewodach podczas ich budowy. Taśmy takie z wklejonym paskiem ze stali kwasoodpornej stosuje się do następujących instalacji kablowych i rurociągów z tworzyw sztucznych: światłowodowych, gazowych wodociągowych kanalizacyjnych. Kolory poszczególnych taśm są jednoznacznie przypisane rodzajom sieci. Podczas budowy sieci co pewien odcinek utrwalą się słupki oznaczeniowo-pomiarowy, do którego doprowadza się końcówkę taśmy, co umożliwi podłączenie generatora w przypadku stosowania galwanicznej metody wyznaczania trasy przewodu. Umieszczenie takiej taśmy pełni rolę czynnika lokalizującego pod warunkiem jej fizycznej ciągłości na wykrywanym odcinku przewodu. Przykład ułożenia taśmy lokalizacyjnej i pomiar metodą galwaniczną ilustruje rysunek 5.



Rys. 5. Schemat ułożenia taśmy lokalizacyjnej i pomiar metodą galwaniczną

2.5. Wyznaczanie głębokości z wykorzystaniem znaczników elektromagnetycznych

Znaczniki elektromagnetyczne różnych typów zakopuje się na ogół nad niewralgicznymi punktami sieci: rozgałęzieniami i skrzyżowaniami przewodów, złączami, przejściami pod drogą, punktami konserwacyjnymi, studzienkami, zaworami, zasuwaniami, trójnikami, skrzynkami, zapasami kabli itp. W przypadku niemetalowych sieci z tworzyw sztucznych, zastosowanie znaczników w połączeniu z taśmą lokalizacyjną stanowi element systemu umożliwiającego lokalizację tych sieci oraz identyfikację poszczególnych jej punktów w dowolnym czasie ich eksploatacji za pomocą lokalizatorów. Wyróżnia się znaczniki kulowe, płaskie i uniwersalne. Dla różnych rodzajów sieci podziemnych stosuje się, w sposób jednoznaczny, znaczniki różniące się kolorem oraz częstotliwością sygnału. Na przykład na

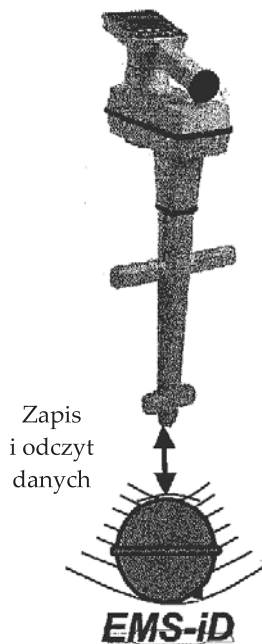
sieciach gazowych układa się znaczniki w kolorze żółtym, a ich częstotliwość wynosi 83,0 kHz. Średnica znaczników kulowych wynosi około 10 cm.

Znaczniki są biernymi antenami nieposiadającymi źródła zasilania i reagują na ściśle określone częstotliwości przypisane poszczególnym rodzajom przewodów. Odpowiednio dostosowany lokalizator wysyła sygnał do zakopanego znacznika. Sygnał ten ulega odbiciu od znacznika i powraca do lokalizatora, dzięki czemu możliwe jest wskazanie położenia znacznika za pomocą odczytu wizualnego lub akustycznego.

Stosowane w Polsce kuliste znaczniki serii 1400EMS-iD firmy 3M produkowane są w siedmiu rodzajach przeznaczonych dla telekomunikacji, gazownictwa, energetyki, wodociągów, kanalizacji oraz jako znaczniki ogólnego zastosowania [4]. Każdy z tych znaczników różni się kolorem oraz częstotliwością sygnału. W znacznikach EMS-iD zastosowano układ elektroniczny, który umożliwia zapisanie informacji dotyczących rodzaju sieci, jej użytkownika, datę zakopania itp.

Do lokalizacji znaczników wykorzystać można niektóre wielofunkcyjne lokalizatory, np. lokalizatory firmy Radiodetection z modułem EMS, lokalizatory serii Dynatel 2200M/M-iD firmy 3M [4, 6].

Po zlokalizowaniu znacznika lokalizator pozwala określić jego głębokość, a w niektórych przypadkach odczytać także zawarte w nim informacje (rys. 6).



Rys. 6. Schemat lokalizacji znacznika elektromagnetycznego i odczytu danych

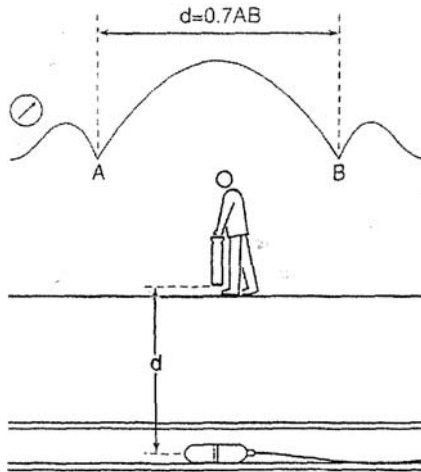
Wykorzystanie lokalizatora z modułem EMS pozwala na wyznaczanie trasy przewodu z równoczesnym wykrywaniem znaczników ułożonych nad szukanym przewodem, po uprzednim podłączeniu generatora do tego przewodu lub taśmy lokalizacyjnej.

2.6. Wyznaczanie głębokości z wykorzystaniem sond nadawczych

Sonda nadawcza to mały, wodoszczelny generator emitujący sygnał, który jest wykrywany przez odpowiedni odbiornik. Jego wykrycie jest możliwe tylko w przewodach niemetalowych. Rurociągi metalowe ekranują sygnał i uniemożliwiają lokalizację sondy. Warunkiem wykrycia sondy wprowadzonej do przewodu jest dostosowanie częstotliwości pracy odbiornika do częstotliwości sondy.

Pomiar głębokości lokalizacji sondy wymaga uprzednio zlokalizowania urządzenia i powinien być wykonany w punkcie, w którym sygnał odbiornika jest maksymalny. Zarówno lokalizacja sondy, jak i określenie głębokości jej usytuowania wymaga zastosowania odbiornika specjalnie dostosowanego do wyboru właściwego trybu pracy, a w momencie jej zlokalizowania następuje automatyczny pomiar głębokości po uprzednim naciśnięciu odpowiedniego przycisku. Głębokość lokalizacji sondy jest wyświetlana na wyświetlaczu lub pokazywana na odpowiedniej skali [6].

Inny sposób wyznaczania głębokości ilustruje rysunek 7. W punkcie wskazującym na lokalizację należy ustawić czułość odbiornika tak, aby wartość wskazywanego sygnału była maksymalna. Przesuwając odbiornik w linii ułożenia sondy, należy ustalić i zaznaczyć na powierzchni punkty A i B , w których sygnał będzie minimalny. Przybliżona głębokość ułożenia sondy jest równa $d = 0,7 AB$.



Rys. 7. Określanie głębokości położenia sondy lokalizatorem

2.7. Automatyczny pomiar głębokości

Wielofunkcyjne i nowoczesne lokalizatory umożliwiają automatyczny pomiar głębokości położenia przewodów i sond nadawczych. Typowe etapy takiego pomiaru są następujące:

1. Należy dokładnie zlokalizować położenie sytuacyjne przewodu.
2. Jeśli istnieje możliwość lokalizacji położenia przewodu w trybie sygnału maksymalnego i minimalnego, to należy wykorzystać obie te możliwości i zaznaczyć punkt, w którym oba tryby dają identyczną lokalizację przewodu.
3. Należy wcisnąć przycisk pomiaru głębokości i odczytać jej wielkość.

Pomiaru głębokości nie należy dokonywać w odległości mniejszej niż 5 m od miejsc załamania i odgałęzień przewodów. W przypadku pomiaru głębokości przy zastosowaniu metody indukcyjnej, odległość odbiornika od nadajnika nie powinna być mniejsza jak 20 m. Celowe jest sprawdzenie czy sygnał jest stały na odcinku (5 m od punktu wyznaczania głębokości. Jeśli występują zakłócenia w odbiorze sygnału, wówczas głębokość należy wyznaczyć w innym, dogodnym miejscu.

3. Dokładność i zakres pomiarów głębokości lokalizatorami

3.1. Badanie dokładności wyznaczania głębokości przewodu lokalizatorem typu CAT & Genny

Celem pomiarów doświadczalnych było badanie i ocena dokładności automatycznego pomiaru głębokości przewodu podziemnego przy wykorzystaniu zestawu lokalizatora CAT & Genny firmy Radiodetection. Wykonano pięć serii obserwacji w różnych punktach przewodu ciepłego, po pięć odczytów w każdej serii, metodą indukcyjną i galwaniczną. Łączna liczba obserwacji wynosiła 75. Badany odcinek sieci ciepłej obejmował dwa przewody usytuowane obok siebie, każdy o średnicy 300 mm. Głębokości ułożenia przewodu, wyznaczone z pomiaru niwelacyjnego, w różnych punktach jego trasy wynosiły od 1,18 m do 1,34 m. Takie usytuowanie sieci (bliskość przewodów) powoduje, że sygnał podłączony do badanego przewodu przenosi się częściowo do przewodu sąsiedniego. Urealnia to, ale i utrudnia warunki pomiaru wykrywaczem.

Zestawienie dokładnościowych rezultatów pomiaru w postaci średnich błędów m_g , m_z oraz $m_{\%}$, zawiera tabela 1. Ujęte w niej symbole mają następujące oznaczenia:

- m_g – średni błąd automatycznego wyznaczenia głębokości przewodu obliczony z różnic pomiędzy faktyczną głębokością a określoną przyrządem,
- m_z – średni błąd wyrażający wewnętrzną zgodność wyników odczytu głębokości w poszczególnych seriach pomiarowych,
- $m_{\%} = \frac{m_g}{g}$ – procentowy udział średniego błędu m_g w stosunku do faktycznej głębokości przewodu.

Wyniki z tabeli 1 wskazują na znaczne rozbieżności rezultatów w poszczególnych seriach pomiarowych obejmujących wielokrotne, automatyczne wyznaczanie głębokości w tym samym punkcie nad przewodem. Rozbieżności te, wyrażone błędem m_z , są większe w wypadku metody indukcyjnej niż dla metody galwanicznej i wynoszą odpowiednio od 2,2 cm do 17,0 cm oraz od 4,4 cm do 7,3 cm. Średnie błędy określenia głębokości metodą indukcyjną są przeciętnie 1,7 razy większe od błędów uzyskanych metodą galwaniczną

w tych samych punktach pomiaru. Udział średnich błędów m_g w stosunku do faktycznych głębokości przewodu wynosi przeciętnie 13,4% dla metody indukcyjnej oraz 7,8% dla metody galwanicznej. Wyniki te potwierdzają lepszą wiarygodność metody galwanicznej. Wskazują również na potrzebę wielokrotnego wyznaczania głębokości w tym samym punkcie przewodu z uwagi na występujące rozbieżności pomiędzy poszczególnymi wskazaniami przyrządu.

Tabela 1. Zestawienie średnich błędów automatycznego wyznaczania głębokości położenia przewodów lokalizatorem CAT & Genny

Nr punktu	Metoda indukcyjna			Metoda galwaniczna		
	m_g [cm]	m_z [cm]	$m_{\%}$	m_g [cm]	m_z [cm]	$m_{\%}$
1	34,0	17,0	24,8	7,0	5,0	5,1
2	11,3	2,7	8,5	14,0	4,5	10,5
3	23,1	2,2	17,9	19,1	4,4	14,8
4	14,0	10,6	10,9	6,7	7,3	5,2
5	5,6	2,7	4,7	4,2	6,8	3,6

3.2. Charakterystyka dokładności i zakresu pomiaru głębokości usytuowania przewodów, sond nadawczych i znaczników elektromagnetycznych

Zestawienie maksymalnych głębokości ułożenia przewodów, sond i znaczników możliwych do wykrywania przez niektóre wykrywacze elektroniczne różnych firm oraz dokładności ich zlokalizowania przedstawiono w tabeli 2. Głębokości te są uzależnione głównie od rodzaju wykrywanego elementu, klasy i rodzaju wykrywacza oraz warunków pomiaru. Ujęte w tabeli 2 dokładności wyznaczania głębokości – podane przez producentów wykrywaczy – kształtują się na ogół w przedziale od 5% do 10% mierzonej głębokości. Dotyczą one dobrych warunków pomiaru, w których nie występują sygnały zakłócające wyniki. W realnych warunkach pomiaru terenowego uzyskuje się często wyniki o gorszej dokładności.

Tabela 2. Zestawienie zakresu i dokładności określania głębokości elementów podziemnych niektórymi lokalizatorami

Typ wykrywacza	Rodzaj wykrywanego elementu	Maksymalna głębokość lokalizowania [m]	Dokładność wyznaczenia głębokości
wykrywacze serii RD 400	przewody	8	5% głębokości w dobrych warunkach, do 50% gdy występuje sprzężenie z innym przewodem
	sondy nadawcze	0,5 do 8 zależnie od rodzaju sondy	–
wykrywacze serii RD 4000	przewody	8	5%

Tabela 2 cd.

CAT 3 & Genny 3	przewody	3	5%
	sondy	7	5%
U-Scan Dx	przewody	3	5%/1 m
	sondy	1 do 9 zależnie od rodzaju sondy	5%/1 m
Dynatel 2273M-iD	znaczniki kuliste EMS-iD	1,2	–
	przewody	4,5	2% ± 5 cm dla głębokości 0÷1,5 m, 6% ± 5 cm dla głębokości 1,5÷3 m, 10% ± 5 cm dla głębokości 3÷4,5 m
TW-6	przewody	6	9%
TW-8800	przewody	5	9%

4. Wnioski

1. Wyznaczanie głębokości powinno być poprzedzone dokładnym określeniem trasy przewodu.
2. Metoda galwaniczna z bezpośrednim podłączeniem generatora do wykrywanego rurociągu oraz metoda przyłączeniowa z użyciem klipsów sygnałowych są preferowane jako najbardziej skuteczne sposoby wyznaczenia głębokości położenia przewodów. Należy jednak uwzględnić właściwe przepisy z zakresu bezpieczeństwa pracy.
3. Nie należy wykonywać pomiarów głębokości w pobliżu węzłów, rozgałęzień, załamania i innych newralgicznych punktów przewodów. Minimalne odległości od takich punktów powinny wynosić 5 m.
4. Wyznaczanie zarówno położenia sytuacyjnego, jak i głębokości lokalizacji sond nadawczych oraz znaczników elektromagnetycznych jest możliwe dzięki wykorzystaniu lokalizatorów specjalnie przystosowanych do takich prac.

Literatura

- [1] Gawin A.: *Ocena zdolności rozdzielczej lokalizowania podziemnych przewodów prądowych klasycznym wariantem metody indukcji*. Zeszyty Naukowe AGH Geodezja, z. 49, 1978
- [2] Pudło M.: *Zanim zaczniesz kopać*. Geodeta, Magazyn Geoinformatyczny, nr 5, 2005

-
- [3] Sołtys M.: *Metody wyznaczania położenia przewodów podziemnych z wykorzystaniem elektromagnetycznych lokalizatorów i magnetometrów*. 2005 (w druku)
- [4] *System inteligentnych znaczników kulistych 1400EMS-iD*. Prospekt firmy 3M Poland, Sp. z o.o.
- [5] *U-Scan & Scansmitter*. Prospekt firmy C. Scope.
- [6] www.radiodetection.com.pl.