

Dariusz Knez*, Stanisław Bednarz*

ANALIZA NUMERYCZNA SKUTECZNOŚCI ZASTOSOWANIA WSTECZNYCH OTWORÓW W ŚWIDRACH UDAROWO-OBROTOWYCH**

1. WSTĘP

Pierwsze konstrukcje świdrów udarowo-obrotowych to świdry krzyżowe, ich wadą była mała trwałość z uwagi na duże pokrycie dna w centrum, natomiast w strefie obwodowej ostrzy z węgla spiekanego było zbyt mało. Pierwsze świdry słupkowe udarowo-obrotowe pojawiły się w produkcji w latach sześćdziesiątych. Seryjna produkcja słupków z węgla spiekanego o bardzo stabilnych wymiarach geometrycznych oraz właściwościach mechanicznych została wykorzystana jako podstawa do uzyskania narzędzi o dużej trwałości i przewiertach [1, 2]. Badania świdrów udarowo-obrotowych słupkowych wskazują, że mają one czterokrotnie większą trwałość niż świdry udarowo-obrotowe ostrzowe, ponadto ich prędkość wiercenia jest większa o kilkanaście procent. Świdry udarowo-obrotowe słupkowe stosuje się szczególnie do skał powodujących duże zużycie czołowe narzędzia.

Stopień oczyszczania dna sprężonym powietrzem jest jednym spośród wielu czynników wpływających na prędkość wiercenia, przewiert i koszt wiercenia. Zapotrzebowanie na sprężone powietrze do usuwania zwiercin wiertnic współczesnych wynosi od 5 do 25 m³/min, natomiast ciśnienie od 0,5 do 2,4 MPa. Wpływ ciśnienia na prędkość wiercenia jest wyraźny, natomiast częstotliwość udarów powinna być dobrze dostosowana do rodzaju skały.

Jak wiadomo dla mniejszych średnic otworów poniżej 120 mm i małych głębokości jest uzasadnione stosowanie górnych młotków, natomiast do większych głębokości ponad 12 m i większych średnic stosuje się częściej młotki wgłębne nadświdrowe. Przy czym te parametry zależne są od przewiercanej skały, technologii urabiania masywu skalnego i warunków środowiskowych [3]. Współczesne młotki są zasadniczo bezzaworowe, wytrzymują ciśnienia powietrza robocze do 2,8 MPa. Pierwszy młotek powietrzny wgłębny został wyprodukowany

* Wydział Wiertnictwa, Nafty i Gazu AGH, Kraków

** Praca zrealizowana w ramach badań statutowych nr 11.11.190.01

i dostarczony do eksploatacji w 1950 r. przez A. Stenuicka [4]. Istnieją także młotki hydrauliczne napędzane wodą lub olejem hydraulicznym, ale z uwagi na potencjalne wycieki oraz nieuniknioną potrzebę stosowania powietrza do wynoszenia zwiercin młotki wgłębne powietrzne mają swoje zalety i mają zastosowanie do wiercenia otworów w górnictwie, budownictwie inżynieryjnym o średnicy przekraczającej 0,9 m. Są ponadto cichsze niż młotki górne. Są dostosowane do szerszego zakresu średnic narzędzi/otworów oraz twardości skał. Ich prędkość wiercenia w małym stopniu zależy od głębokości. Wymagania dla żerdzi przenoszących energię uderową z młotka górnego na narzędzie są większe, a zatem i koszt takich żerdzi większy [5]. Ponadto tendencja do krzywienia otworu w przypadku młotków wgłębnych jest wyraźnie zmniejszona. W młotkach wgłębnych bijak młotka uderza bezpośrednio w świder, a nie jak w przypadku młotka górnego przez żerdzie i ich połączenia, które absorbują energię znacząco zmniejszając prędkość wiercenia, gdy dodawane są nowe żerdzie do kolumny przewodu wiertniczego. Powtórne rozdrabnianie zwiercin jest mniejsze, łatwiej są one wynoszone na powierzchnię dzięki mniejszemu polu powierzchni przestrzeni pierścieniowej przy stosowaniu młotków wgłębnych. Większy strumień objętości powietrza jest dostarczony na dno niż w przypadku wąskiego przelotu żerdzi stosowanych z górnymi młotkami. Wśród zalet młotków dolnych wymienia się także mniejsze przenoszenie wibracji na maszt wiertniczy oraz łatwiejsze monitorowanie/wysłuchanie powstających niesprawności układu narzędzie–młotek–żerdź na dnie.

Stosowane w świdrze płukanie centralne dzięki opracowaniu i wdrożeniu w przeszłości młotków wgłębnych z przedmuchem centralnym pozwala na bardziej efektywne oczyszczanie dna otworu i narzędzia ze zwiercin, niż w przypadku mechanizmu płukania otworami bocznymi znajdującymi się w korpusie młotka.

2. MODEL NUMERYCZNY

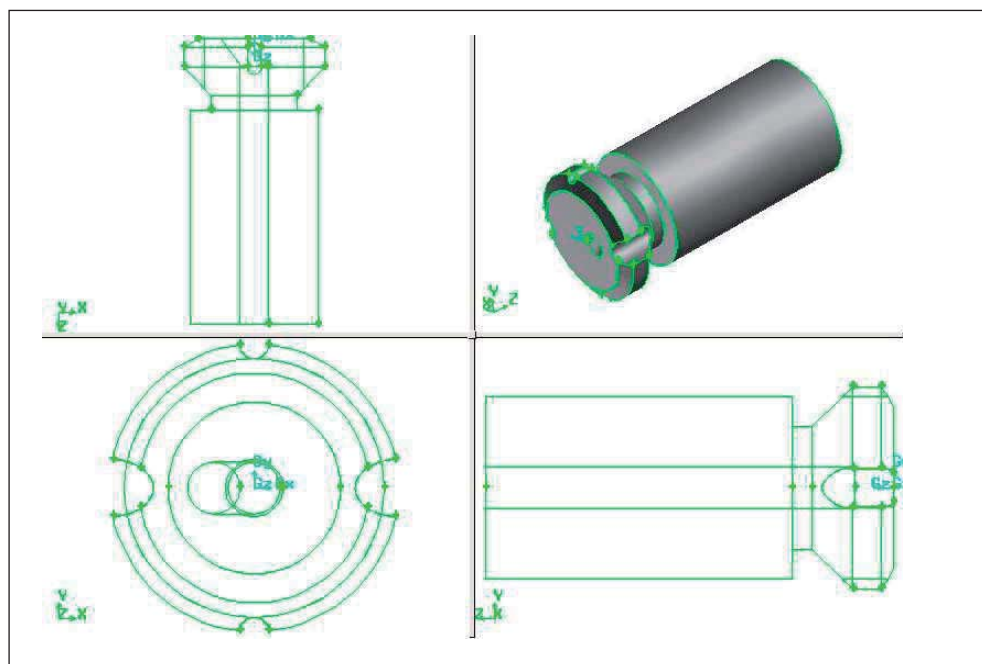
Aby możliwe było przygotowanie modelu numerycznego należało najpierw wykonać model geometryczny przestrzeni w której następuje przepływ płuczki. Pierwszym etapem było zbudowanie modelu geometrycznego świdra 100 mm wraz z młotkiem wgłębny (rys. 1). Do tego celu użyto preprocesora Gambit zainstalowanego na superkomputerze HP Integrity Superdome w ACK Cyfronet AGH. W następnym etapie wykonano model geometryczny przestrzeni przepływu płuczki wiertniczej w otworach świdra oraz przestrzeni pierścieniowej między świdrem a ścianą otworu wiertniczego. Na jej bazie wykonano model elementów skończonych dla dwóch przypadków (rys. 2):

I przypadek – świder bez otworów wstecznych,

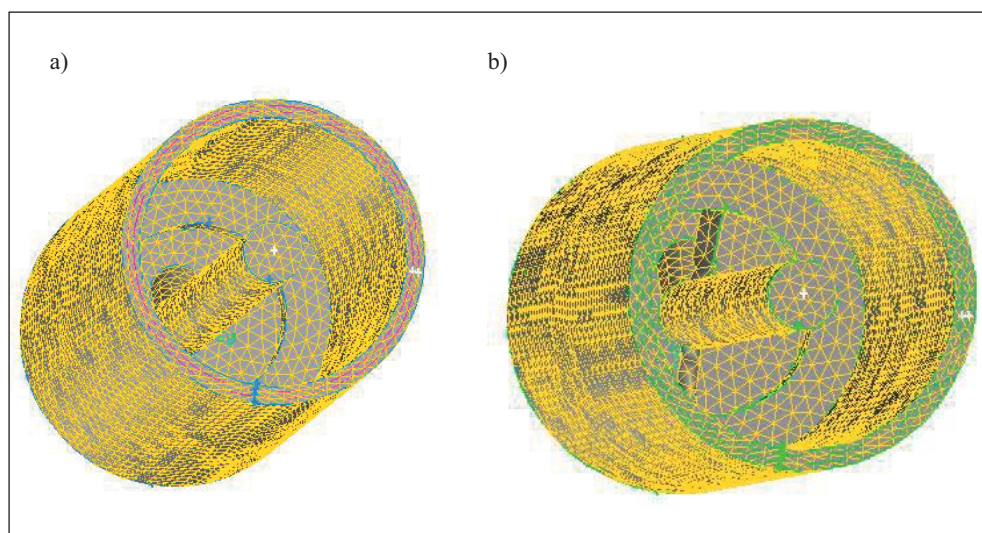
II przypadek – świder z wydrążonymi otworami wstecznymi.

W dalszej części pracy będziemy się posługiwać skrótami I i II przypadek. W obu przypadkach środek dna otworu wiertniczego umieszczono w środku kartezjańskiego układu współrzędnych tak aby oś Z pokrywała się z osią otworu wiertniczego.

Po tym etapie można było już zaimportować model do pakietu Fluent zainstalowanego na superkomputerze SGI Altix 3700 w ACK Cyfronet AGH. Siatka elementów skończonych została przetestowana i poprawiona. Następnie opisano warunki brzegowe i wykonano obliczenia.



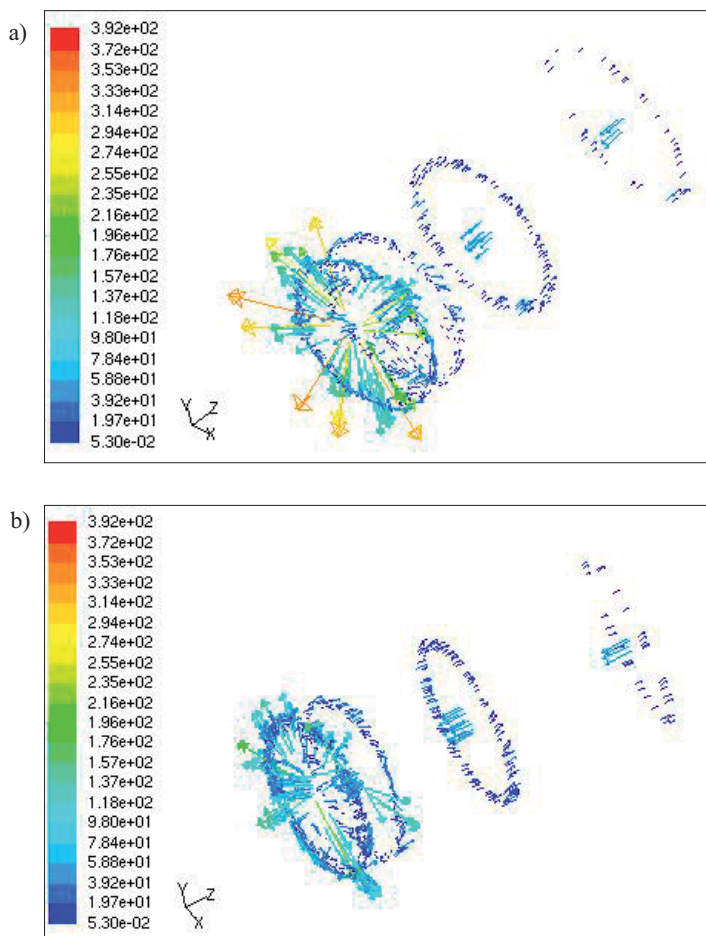
Rys. 1. Model geometryczny świdra wraz z młotkiem udarowym wykonany w preprocesorze Gambit



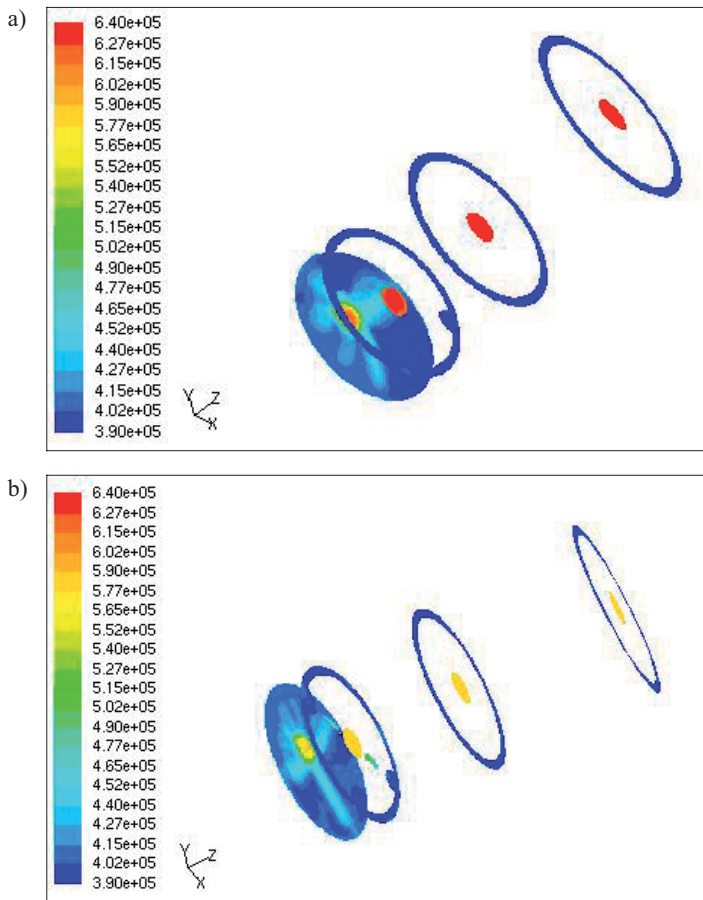
Rys. 2. Model siatki elementów skończonych reprezentujących obszar przepływu płuczki wokół świdra i młotka udarowego: a) przypadek I; b) przypadek II

Aby oba rozpatrywane przypadki można było porównać przyjęto ten sam strumień masy przepływu powietrza równy 0,12 kg/s. Wyniki obliczeń przedstawiono w formie graficznej na rysunkach 3–5.

Rysunek 3 pokazuje wektory prędkości płuczki powietrznej w płaszczyznach prostopadłych do osi Z na dnie otworu wiertniczego oraz w odległościach 25 mm, 100 mm i 200 mm od niego. Przekroje te wybrano ze względu na to, że reprezentują najbardziej charakterystyczne miejsca. Ważna jest informacja o oczyszczaniu dna otworu wiertniczego, gdyż jest to jedno z podstawowych zadań płuczki wiertniczej, w przekroju odległym o 25 mm od dna otworu wiertniczego widoczny jest przepływ przez kanały wsteczne oraz kanały boczne na powierzchni świdra, natomiast ostatnie dwa przekroje odległe o 100 mm i 200 mm pokazują przepływ w przestrzeni pierścieniowej między ścianą otworu wiertniczego a powierzchnią boczną młotka wglębnego.



Rys. 3. Wektory prędkości płuczki [m/s] w płaszczyznach prostopadłych do osi Z: a) przypadek I; b) przypadek II

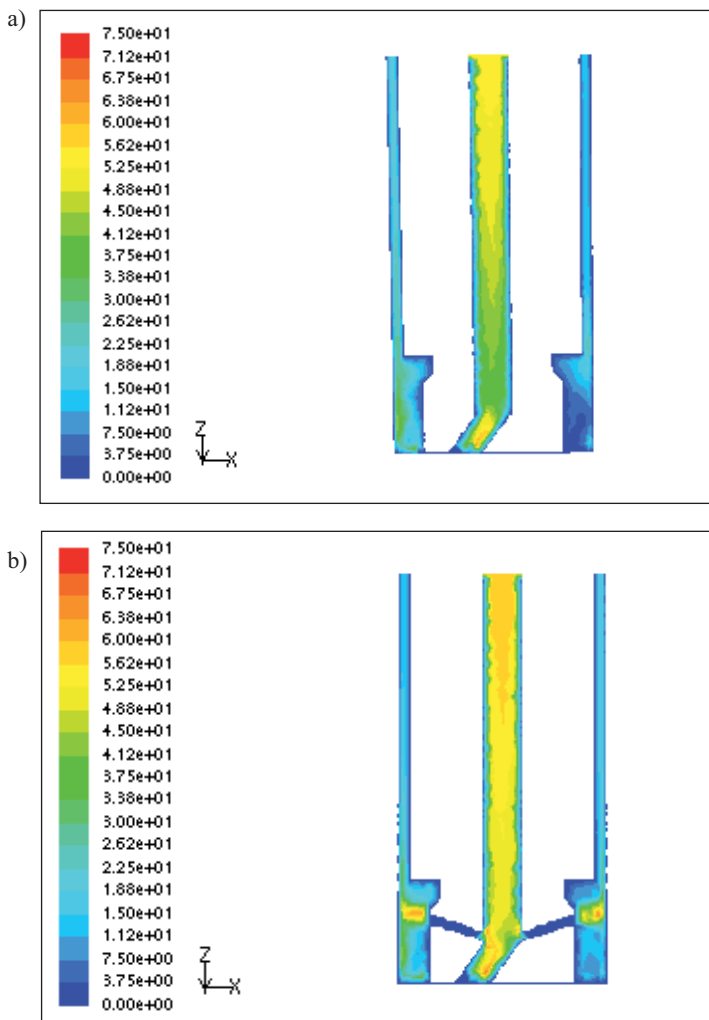


Rys. 4. Mapy ciśnień [Pa] w płaszczyznach prostopadłych do osi Z: a) przypadek I; b) przypadek II

Można zauważyć, że w przypadku I prędkość przepływu powietrza na dnie otworu jest większa niż w przypadku II. Wynika to z zastosowania dodatkowo kanałów wstecznych w I przypadku a co za tym idzie zmniejszone zostały opory przepływu oraz strumień masy powietrza oczyszczającego dno otworu wiertniczego. Toteż prędkość przepływu na dnie również uległa obniżeniu.

W praktyce nie jest to jednak wadą tego rozwiązania, gdyż łatwo można zwiększyć prędkość powietrza na dnie otworu wiertniczego przez podniesienie ciśnienia na kompresorze.

Ciekawych informacji dostarczyły mapy rozkładu ciśnień przedstawione na rysunku 4. Widać, że ciśnienie w głównym kanale świdra jest niższe dla przypadku II. Wynika to oczywiście z mniejszych oporów przepływu wynikających z zastosowania wstecznych otworów. W przekroju odległym o 25 mm od dna otworu wiertniczego widać, że ciśnienie w otworach wstecznych jest rzędu 5×10^5 Pa, czyli niższe niż w kanale głównym ale wyższe od ciśnienia w przestrzeni pierścieniowej.



Rys. 5. Mapa rozkładu prędkości [m/s] w przekroju XZ: a) przypadek I; b) przypadek II

Różnica ta jest wystarczająca dla realizacji zadania kanałów wstecznych – oczyszczania górnej strefy świdra ze zwiercin.

Układ współrzędnych dobrano tak aby płaszczyzna XZ pokrywała się z przekrojem przechodzącym przez oś głównego otworu świdra i osie otworów wstecznych. Wyniki symulacji w postaci mapy rozkładu prędkości w tym przekroju pokazano na rysunku 5. Otwory wsteczne spełniają swe zadanie oczyszczania górnego obszaru świdra co uwiadczniają strefy podwyższonej prędkości przepływu u wylotu otworów wstecznych. Jak należało się spodziewać strefa o najmniejszej prędkości przepływu znajduje się w miejscu zetknięcia świdra z młotkiem wgłębnym. Tam też należy się spodziewać problemów z wynoszeniem zwiercin.

Nasuwa się wniosek, że należałoby wykonać świdry z otworami wstecznymi których wylot znajduje się bliżej zetknięcia świdra z młotkiem wgłębnym. Rozwiązanie takie polepszyłoby oczyszczanie tego obszaru ze zwiercin.

3. WNIOSKI

- 1) Koncepcja wykonania otworów wstecznych w badanych świdrach jest poprawna, gdyż polepszają one warunki oczyszczania górnej strefy świdra ze zwiercin.
- 2) W przypadku wiercenia świdrami z otworami wstecznymi należy stosować wyższe ciśnienie zatłaczania powietrza niż w świdrach bez tych otworów w celu utrzymania dobrego oczyszczania dna otworu wiertniczego.
- 3) Należałoby rozważyć modyfikację świdrów z otworami wstecznymi tak, aby wylot tych otworów znalazł się bliżej miejsca styku świdra z młotkiem wgłębnym.

LITERATURA

- [1] Bednarz S. Kessler A.: *Badania krajowych koronek udarowo-obrotowych*. Górnictwo Odkrywkowe XXIX, 4–5, (1987)
- [2] Bednarz S., Karlic S., Kessler A., Artymiuk J., Kamzela E.: *Opracowanie konstrukcji i technologii wykonania koronek*. Kraków, Wydział Wiertniczo-Naftowy AGH 1980, praca niepublikowana
- [3] Bęben A.: *Technika wiertnicza w odkrywkowym górnictwie skalnym*. Śląskie Wydawnictwo Techniczne, Katowice, 1992
- [4] Halco: *Introduction to hammer and drill bit development*. 2004
- [5] Workman L., Szumanski M.: *Which blasthole-rig?* World Mining Equipment, March, 1997