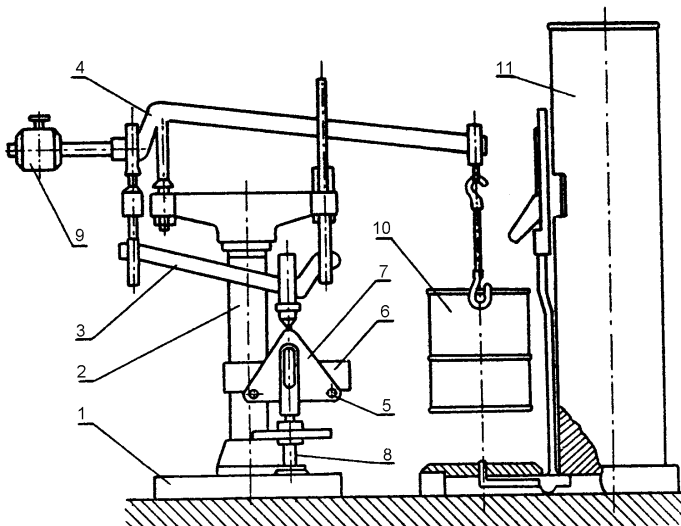


Mirosław Rzycznik*

ZASTOSOWANIE PRASY MARSHALLA CBR DO BADANIA WYTRZYMAŁOŚCI NA ZGINANIE**

1. WSTĘP

Jedną z głównych właściwości mechanicznych stwardniałych zapraw cementowych jest ich wytrzymałość na zginanie. Powszechnie stosowanym, zgodnym z unieważnioną polską normą PN-B-04300:1988 [3], przyrządem do oznaczania tej cechy był przyrząd Michaelisa (rys. 1).

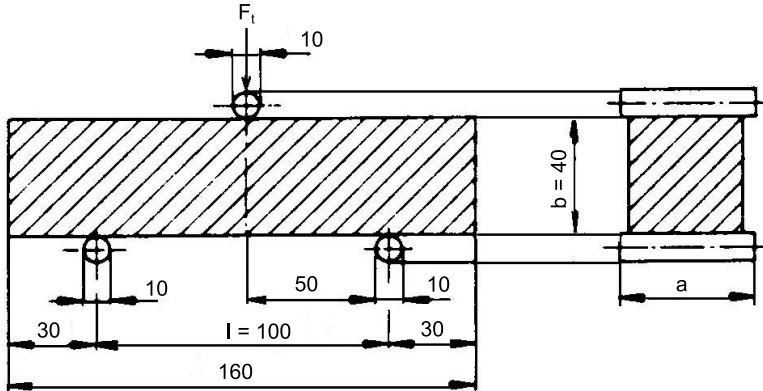


Rys. 1. Schemat przyrządu Michaelisa do oznaczania wytrzymałości na zginanie [1]:
1 – podstawa, 2 – stojak, 3, 4 – dźwignie, 5 – rolka, 6 – próbka, 7 – układ zginający,
8 – śruba, 9 – przeciwwaga, 10 – naczynie, 11 – zbiornik

* AGH Akademia Górniczo-Hutnicza, Wydział Wiertnictwa, Nafty i Gazu, Kraków

** Pracę zrealizowano w ramach badań statutowych 11.11.190.555

W przyrządzie tym prostokątne kształtki o wymiarach 160 mm × 40 mm × 40 mm [1–3, 5] poddawane są próbie zginania w układzie obciążającym (rys. 2). Siła zginająca powstaje w wyniku zsypywania do naczynia, zawieszono na ramieniu dźwigni, śrutu o średnicy 3 mm.



Rys. 2. Układ obciążający do oznaczania wytrzymałości na zginanie [3, 4] (wymary na rysunku podano w milimetrach)

Wartość wytrzymałości na zginanie oznaczonej z zastosowaniem przyrządu Michaelisa oblicza się wzorem [3]:

$$R_t = 1,17m \quad (1)$$

Zaletą tej metody pomiaru wytrzymałości na zginanie jest jej prostota. Do niedogodności metody można zaliczyć to, że oprócz przyrządu do obciążania próbek należy dysponować również wagą o odpowiednim zakresie pomiarowym i wymaganej klasie dokładności, a także odpowiednią masą normowego śrutu w celu wywierania siły zginającej.

2. BADANIE WYTRZYMAŁOŚCI NA ZGINANIE WG NORMY PN-EN 196-1

Polską Normą PN-EN 196-1, wprowadzoną w 1996 r. [4], dopuszczono oznaczanie wytrzymałości na zginanie z zastosowaniem aparatów do oznaczania wytrzymałości na ściskanie, wyposażonych w konieczne do obciążania próbek urządzenia.

W Katedrze Wiertnictwa i Geoinżynierii Wydziału Wiertnictwa, Nafty i Gazu Akademii Górniczo-Hutniczej w Krakowie wykonano stanowisko badawcze do oznaczania wytrzymałości na zginanie próbek stwardniałych zapraw cementowych, z zastosowaniem prasy Marshalla CBR (PM-CBR) (rys. 3) wyposażonej we wkładkę z układem obciążającym (rys. 4) [6]. Zastosowana prasa PM-CBR umożliwiła uzyskiwanie wymaganych normą [4] wartości obciążeń oraz prędkości ich przyrastania.



Rys. 3. Stanowisko do oznaczania wytrzymałości na zginanie stwardniałych zapraw cementowych i skał



Rys. 4. Wkładka z układem obciążającym do oznaczania wytrzymałości na zginanie stwardniałych zapraw cementowych i skał

Zbudowane stanowisko badawcze służy do określania wartości wytrzymałości na zginanie zapraw cementowych, metodą pośrednią prostą, z zastosowaniem jednego przyrządu pomiarowego (prasy PM-CBR).

Wartości wytrzymałości na zginanie oblicza się wzorem [4, 6]:

$$R_t = \frac{1,5F_t \cdot l}{b^3} \quad (2)$$

Zainstalowany w prasie PM-CBR wyświetlacz cyfrowy umożliwia odczyt wartości siły zginającej z dokładnością do 0,01 kN oraz amplitudy ugięcia próbki z dokładnością do 0,01 mm.

Prasa wyposażona jest w rejestrator elektroniczny umożliwiający zapis parametrów prowadzonych testów wytrzymałościowych, z założonym krokiem czasowym.

Raport z wykonanych badań może być wydrukowany w formie wykresu, w układzie współrzędnych prostokątnych (siła, odkształcenie) (rys. 5) wraz z tabelą współrzędnych punktów pomiarowych (tab. 1).

Przykład

Na rysunku 5 przedstawiono wydruk wykresu z próby wytrzymałości na zginanie belki stwardniałej zaprawy cementowej, wykonanej na prezentowanym stanowisku badawczym. Krzywa zależności wartości siły zginającej od odkształcenia (osiadania) belki wykreślana jest w prostokątnym układzie współrzędnych.

Opisy osi współrzędnych są programowo zakodowane w pamięci wewnętrznej przyrządu pomiarowego, a ich nazwy uwzględniają standardowe przeznaczenie prasy PM-CBR do określania wskaźnika nośności podłoża gruntowych.

Pole wykresu dopasowywane jest automatycznie do maksymalnej wartości siły zginającej, dlatego nie zajmuje całej powierzchni ograniczonej długościami osi współrzędnych.

Powyżej wykresu drukowane są informacje umożliwiające identyfikację wykonanej próby wytrzymałościowej, takie jak:

- nazwa testu,
- nazwa przyrządu pomiarowego i producenta,
- nazwa próbki,
- data wykonania badania,
- data sporządzenia próbki,
- kolejny numer próbki,
- krok czasowy rejestracji wyników,
- wartość maksymalnej siły zginającej powodującej złamanie próbki oraz wartość maksymalnego odkształcenia próbki.

W tabeli 1 zestawiono współrzędne (odkształcenie D , siła F) punktów wykresu (rys. 5), zarejestrowanych w wewnętrznej pamięci modułu prasy PM-CBR podczas próby wytrzymałości na zginanie belki zaprawy cementowej. Liczba zarejestrowanych punktów pomiarowych zależy od założonej częstotliwości zapisu ich współrzędnych podczas trwania próby wytrzymałościowej.

Obliczona wzorem (2) wytrzymałość na zginanie R_t stwardniałej zaprawy cementowej, oznaczona w badaniu opisanym w przykładzie, wynosi:

$$R_t = \frac{1,5 \cdot 3370 \cdot 100}{40^3} = 7,90 \text{ N/mm}^2 = 7,90 \text{ MPa.}$$

TEST MARSHALL/CBR
WYKONANY NA PRASIE PM-CBR (ZAN-UJ)

NAZWA MATERIAŁU: KAM_CEMENTOWY_

DATA WYKONANIA TESTU: 28.10.2011

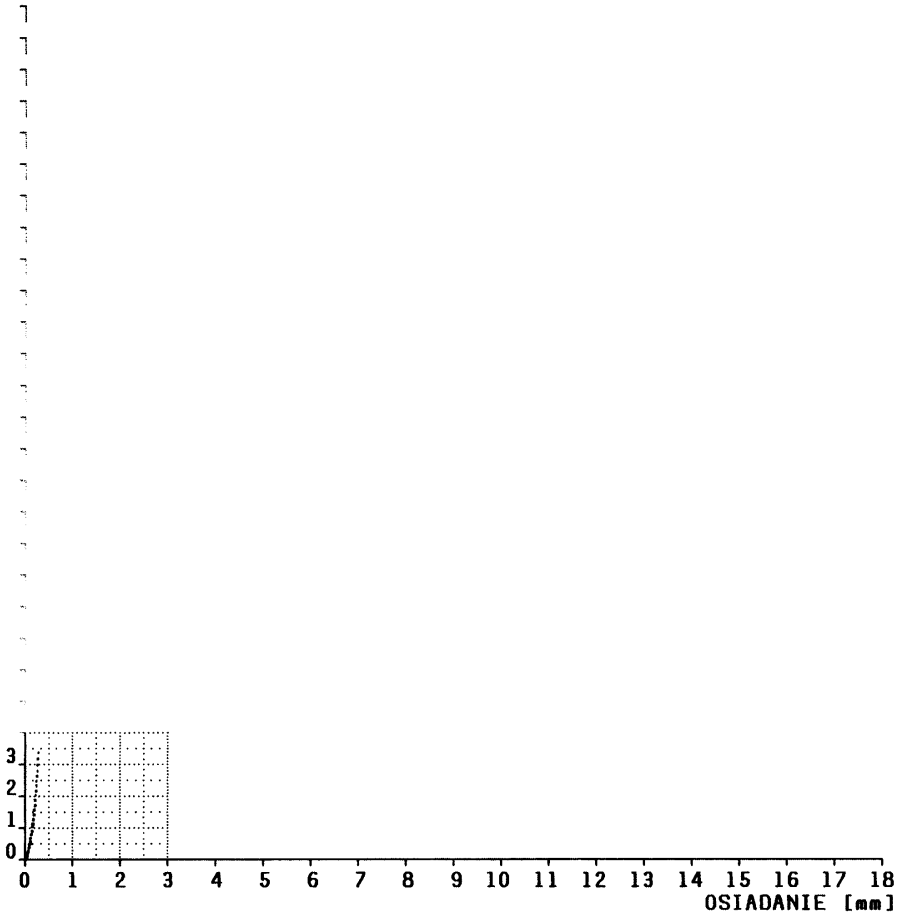
DATA PRODUKCJI: 30.09

NUMER PROBKI: 6

ZAPIS DANYCH POMIAROWYCH CO: 1s

MAKSYMALNA SIŁA = 3.37 kN DLA OSIADANIA = 0.26 mm

SIŁA [kN]



Rys. 5. Wykres krzywej badania wytrzymałości na zginanie belki stwardniałej zaprawy cementowej, z zastosowaniem prasy PM-CBR

Tabela 1

Zestawienie wartości współrzędnych punktów pomiarowych z próby wytrzymałości na zginanie belki stwardniałej zaprawy cementowej, z zastosowaniem prasy PM-CBR

Lp.	F , kN	D , mm	Lp.	F , kN	D , mm
1	0,00	0,00	16	1,13	0,15
2	0,03	0,01	17	1,28	0,16
3	0,07	0,01	18	1,42	0,17
4	0,11	0,03	19	1,57	0,17
5	0,16	0,03	20	1,71	0,19
6	0,20	0,04	21	1,87	0,19
7	0,26	0,05	22	2,03	0,20
8	0,33	0,06	23	2,17	0,21
9	0,39	0,07	24	2,33	0,22
10	0,49	0,09	25	2,47	0,22
11	0,58	0,10	26	2,63	0,23
12	0,68	0,10	27	2,80	0,24
13	0,79	0,12	28	2,97	0,24
14	0,89	0,13	29	3,17	0,25
15	1,03	0,14	30	3,37	0,26

3. WNIOSKI

- 1) Wyposażenie prasy Marshalla CBR w układ obciążający umożliwiło zbudowanie przyrządu do oznaczania wytrzymałości na zginanie stwardniałych zapraw cementowych, zgodnie z Polską Normą PN-EN 196-1:1996.
- 2) Zbudowane stanowisko badawcze może być także wykorzystywane do oznaczania wytrzymałości na zginanie próbek skał o kształtach i wymiarach zgodnych z Polską Normą PN-EN 196-1:1996.
- 3) Zastosowana metoda umożliwiła ograniczenie, w porównaniu z metodą Michaelisa, liczby wymaganych do badań wytrzymałości na zginanie przyrządów przy zachowaniu zasady pomiaru.
- 4) Zbudowane stanowisko badawcze umożliwia odczytywanie wyników pomiarów w czasie rzeczywistym oraz równoczesne ich rejestrowanie z zaprogramowanym krokiem czasowym.

LITERATURA

- [1] Gumulczyński J., Czerwińska S.: *Cementy do otworów wiertniczych*. Wydawnictwo Śląsk, Katowice 1968.
- [2] Habrat S., Raczkowski J., Zawada S.: *Technika i technologia cementowań w wiertnictwie*. Wydawnictwa Geologiczne, Warszawa 1980.
- [3] PN-B-04300:1988: *Cement. Metody badań. Oznaczanie cech fizycznych*. Wydawnictwa Normalizacyjne ALFA-WERO Sp. z o.o., Warszawa 1989.
- [4] PN-EN 196-1: *Metody badania cementu. Oznaczanie wytrzymałości*. Wydawnictwa Normalizacyjne ALFA-WERO Sp. z o.o., Warszawa 1996.
- [5] Raczkowski J., Stryczek S., Fugiel K., Kraj Ł., Wilk S.: *Zaczyny do uszczelniania w otworach wiertniczych*. Skrypty Uczelniane nr 612, Akademia Górniczo-Hutnicza, Kraków 1978.
- [6] Rzyczniak M., Haładyna K.: *Badania wytrzymałości na zginanie zapraw cementowych. Instrukcja badania*. Akademia Górniczo-Hutnicza, Kraków 2010 (niepubl.).

Spis oznaczeń

- a – długość rolki stalowej układu obciążającego, $a = 45 \div 50$ mm
- b – długość boku przekroju poprzecznego próbki (beleczki), mm
- F_t – siła zginająca (niszcząca próbkę), N
- l – odległość między podporami układu obciążającego, mm
- m – masa naczynia ze śrutem, kg
- R_t – wytrzymałość na zginanie, N/mm^2 (MPa)