

Ryszard Wosz*

UGIĘCIE STROPU BEZPOŚREDNIEGO I ZASADNICZEGO NAD EKSPLOATOWANYM POKŁADEM – POWSTANIE I PROPAGACJA SZCZELINY WYWOŁANEJ MOMENTEM PARY SIŁ**

1. Wstęp

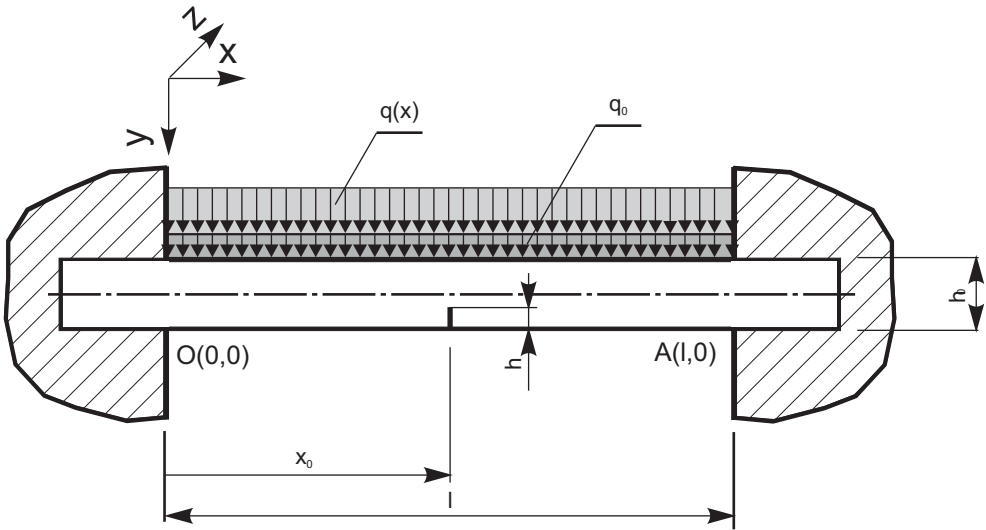
Praca stanowi kolejny etap badań, polegających na opisie zachowania się warstw górnotworu nad eksploatowanym, systemem komorowo-filarowym z ugięciem stropu, złożem rud miedzi w LGOM. We wcześniejszych pracach [9–13] dokonano szeregu prób opisu ugięcia warstwy stropu bezpośredniego i zasadniczego nad eksploatowanym złożem.

Struktura złoża rud miedzi w LGOM daje możliwość zbudowania uproszczonego modelu opisującego wzajemne oddziaływanie warstw stropowych oraz ich obniżenie. Nad złożem zalegają dwa kompleksy warstw, które ze względu na miąższość i wartości parametrów odkształceniowych, można podzielić na dwie warstwy stropowe: strop bezpośredni i strop zasadniczy. W sytuacji rozwiniętej eksploatacji strop bezpośredni stanowi belka oparta o złożę, w części przed frontem eksploatacyjnym i o filary – za frontem. Od góry belka jest obciążona nadkładem w postaci pionowej składowej p_z tensora naprężenia pierwotnego. Cały górnotwór, strop jak i złożę, charakteryzuje się własnościami ośrodka sprężystego, które to własności opisują: współczynnik odkształcalności podłużnej E warstwy stropowej i współczynnik odkształcalności poprzecznej ν .

W pracy przedstawiono koncepcję modelu [1] opisującego powstanie i propagację szczeliny zniszczenia w przekroju belki stropu zasadniczego, w którym występuje koncentracja tensora naprężenia. Szczelina zniszczenia powstaje w wyniku działania dwóch par sił o tej samej wartości momentu zginającego M oraz M' i przeciwnych znakach (rys. 1). Jako model wyjściowy przyjęto belkę obustronnie utwierdzoną i obciążoną ciężarem warstw nadległych oraz ciężarem własnym. Model odnosi się do rzeczywistej sytuacji rozpoczęcia eksploatacji w nowym polu.

* Katedra Geomechaniki, Budownictwa i Geotechniki, Wydział Górnictwa i Geoinżynierii AGH

** Praca zrealizowana w ramach badań statutowych. Nr umowy w AGH 11.100.588, tytuł pracy: *Badanie zjawisk fizykomechanicznych wywołanych działalnością górnictw*



Rys. 1. Model obciążonej belki stropowej z propagującą szczeliną

2. Założenia i cel pracy

Celem pracy jest próba budowy modelu geomechanicznego i opisanie zjawiska powstawania stref zniszczenia w przekroju zginanej belki stropowej. Lokalne pęknięcie ośrodka skalnego i propagacja szczeliny prowadzą do zniszczenia materiału skalnego na większą skalę, co z kolei może generować zjawiska dynamiczne jak wstrząsy i tąpnięcia.

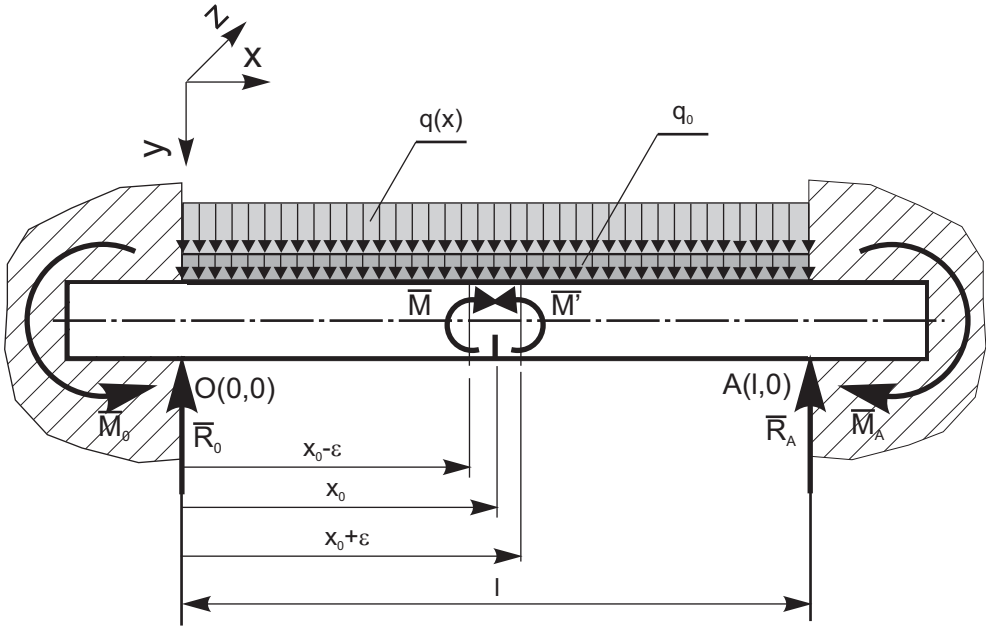
Przyczyną powodującą zjawiska dynamiczne towarzyszące zniszczeniu materiału jest potencjalna energia sprężysta, której gromadzenie jest powodowane sprężystym odkształcaniem się górotworu do przestrzeni powstałej po wybraniu określonej partii złoża.

Do analizy przyjęto model belki obciążonej ciężarem warstw nadległych oraz ciężarem własnym. Przyjęto sprężyste własności odkształceniowe górotworu. Jako parametr wytrzymałościowy przyjęto granicę wytrzymałości na zginanie.

3. Konstrukcja i parametry modelu obliczeniowego

Modelem geomechanicznym układu jest belka o długości l i wysokości h_0 obustronnie utwierdzona, obciążona ciężarem nadkładu q oraz własnym ciężarem q_0 . Model po uwolnieniu z więzów przedstawiono na rysunku 2. Przekrój belki jest prostokątny o wymiarach $h_0 \cdot 1$ m. W punkcie $x_0 \in (0, l)$ nastąpiło pęknięcie o długości h , przy czym $0 \leq h \leq h_0$. Szczelina pęknięcia została wygenerowana przez dwie pary sił o jednakowych momentach $\vec{M}(h, q)$ i $\vec{M}'(h, q)$, przy czym $\vec{M} - \vec{M}' = \vec{0}$, $\frac{d\vec{M}}{dh} > \vec{0}$ przyłożone w otoczeniu ε punktu x_0 ,

$(x_0 \pm \varepsilon)$. Model należy do grupy belek jednokrotnie hiperstatycznych. Zadanie polega na wyznaczeniu linii ugięcia osi belki OA, tzn. funkcji $y = f(x_0, x, q_0, q, l, h_0, h, \varepsilon, E, I)$.



Rys. 2. Model belki stropowej po uwolnieniu z więzów

Wzrost naprężeń zginających wynika z powstania pęknięcia, które powoduje zmniejszenie powierzchni czynnego przekroju, tym samym zmniejszenie wartości momentu bezwładności przekroju poprzecznego belki.

Parametr ε jest większy od zera i dostatecznie mały tak, aby wzrost naprężenia nastąpił na krótkim odcinku. Warunki brzegowe po uwolnieniu z więzów są następujące:

$$\begin{aligned}
 \vec{M}_0 &= [0, 0, M_0] & M_0 &> 0 \\
 \vec{R}_0 &= [0, R_0, 0] & R_0 &> 0 \\
 \vec{M}_A &= [0, 0, -M_A] & M_A &> 0 \\
 \vec{R}_A &= [0, R_A, 0] & R_A &> 0
 \end{aligned} \tag{1}$$

Obciążenie zewnętrzne działające na belkę wynosi:

$$\begin{aligned}
 \vec{q}_0 &= [0, -q_0, 0] & q_0 &> 0 \\
 \vec{q}(x) &= [0, -q(x), 0] & q(x) &> 0 \\
 \vec{M}(x_0 - \varepsilon) &= [0, 0, +M(h)] & M(x_0, \varepsilon) &> 0 & \varepsilon > 0 \\
 \vec{M}'(x_0 + \varepsilon) &= [0, 0, -M(h)] & M(x_0, \varepsilon) &> 0
 \end{aligned} \tag{2}$$

Wartość momentu $M(x_0, \varepsilon)$ jest ograniczona wytrzymałością górotworu.

Rozkład sił zewnętrznych działających na belkę opisuje funkcja:

$$f_0(x) = [q_0 H(0) - q_0 H(l) + q(x)H(0) - q(x)H(l) + R_0 \delta(0) - M_0 \delta'(0)] + \\ + [M(x_0 - \varepsilon) \delta'(x_0 - \varepsilon) - M(x_0 + \varepsilon) \delta'(x_0 + \varepsilon) + R_A \delta(l) + M_A \delta'(l)] \quad (3)$$

gdzie: δ i δ' – dystrybucja delta Diraca i jej pochodna:

$$\int_{-\infty}^{+\infty} \delta(u) du = 1 \quad \delta(x_0) = \begin{cases} \infty & x = x_0 \\ 0 & x \neq x_0 \end{cases} \quad \int_{-\infty}^{+\infty} \delta(x) dx = 1$$

$$H - \text{funkcja jednostkowa Heaviside'a} \quad H(a) = \begin{cases} 1 & x > a \\ 0 & x < a \end{cases}$$

Uwaga 1. Funkcja $\delta(x_0)$ służy do analitycznego opisu siły skupionej przyłożonej w punkcie x_0 , natomiast pochodna $\delta'(x_1)$ służy do analitycznego opisu pary sił działającej w punkcie x_1 [1].

Różniczkowe równanie linii ugięcia belki ma postać

$$y^{IV} = \frac{1}{EI} f_0(x) \quad (4)$$

W celu obliczenia stałych całkowania przyjęto następujące warunki brzegowe:

$$y(0) = 0, \quad y'(0) = 0, \quad y(l) = 0, \quad y'(l) = 0 \quad (5)$$

Dodatkowo wykorzystano związki:

$$f_i(x) = \int_{-\infty}^{+\infty} f_{i-1}(u) du, \quad i = 1, 2, 3, 4 \quad (6)$$

$$q_i(x) = \int_{-\infty}^{+\infty} q_{i-1}(x) dx, \quad i = 1, 2, 3, 4 \quad (7)$$

$$\int_a^x \varphi(u) H(a) dx = [\phi(x) - \phi(a)] H(a) \quad (8)$$

Funkcja $f_0(x)$ po czterokrotnym scałkowaniu i uwzględnieniu związków (6), (7) i (8) w przedziale $\langle 0, x \rangle$ daje całki ogólne opisujące:

$$\begin{aligned} f_1(x) &- \text{siłę poprzeczną,} \\ f_2(x) &- \text{moment zginający,} \\ f_3(x) &- \text{kąt obrotu przekroju,} \\ f_4(x) &- \text{ugięcie belki.} \end{aligned} \quad (9)$$

$$f_2(x) = q_0 \frac{(x-0)^2}{2} H(0) - q_0 \frac{(x-l)^2}{2} H(l) + \left(q \frac{x^2}{2} - 0 \right) H(0) - \left(q \frac{x^2}{2} - 0 \right) H(l) + R_0 (x-0) H(0) - M_0 H(0) + M(h) H(x_0 - \varepsilon) - M(h) H(x_0 + \varepsilon) + R_A (x-l) H(l) + M_A H(l) \quad (10)$$

$$f_4(x) = q_0 \frac{(x-0)^4}{24} H(0) - q_0 \frac{(x-l)^4}{24} H(l) + \left(q \frac{x^4}{24} - 0 \right) H(0) - \left(q \frac{x^4}{24} - 0 \right) H(l) + R_0 \frac{(x-0)^3}{6} H(0) - M_0 \frac{(x-0)^2}{2} H(0) + M(h) \frac{(x-x_0 + \varepsilon)^2}{2} H(x_0 - \varepsilon) - M(h) \frac{(x-x_0 - \varepsilon)^2}{2} H(x_0 + \varepsilon) + R_A \frac{(x-l)^3}{6} H(l) + M_A \frac{(x-l)^2}{2} H(l) \quad (11)$$

W dalszym toku rozważań przyjęto następującą funkcję momentu $M(h)$

$$M(h) = \beta \frac{h^3}{h_0 - h} \quad (12)$$

gdzie: β – stała, $\beta > 0$

Wielkość β obliczono z warunku wytrzymałościowego

$$M(h) = M_{dop}$$

$$\beta \frac{h^3}{h_0 - h} = R_g W_g$$

gdzie:

R_g — wytrzymałość na zginanie,

W_g — wskaźnik zmieniającego się przekroju belki na zginanie, $W_g = f(h)$.

Równania funkcji rozkładu momentu zginającego oraz linii ugięcia osi belki mają postać

$$M_g(x) = EI \cdot f_2(x) \quad (13)$$

$$y(x) = \frac{1}{EI} f_4(x) \quad (14)$$

Reakcje podpór: R_0, R_A oraz momenty utwierdzenia: M_0, M_A obliczono z układu równań (9) przyjmując warunki brzegowe (5):

$$\begin{aligned}
 f_1(0^+) &= 0 \\
 f_1(l^+) &= 0 \quad q_0 l + q l + R_0 + R_A = 0 \\
 f_2(0^+) &= 0 \\
 f_2(l^+) &= 0 \quad q_0 \frac{l^2}{2} + q \frac{l^2}{2} + R_0 l + M(h) - M(h) - M_0 + M_A = 0 \\
 f_3(0^+) &= 0 \\
 f_3(l^+) &= 0 \quad q_0 \frac{l^3}{6} + q \frac{l^3}{6} + R_0 \frac{l^2}{2} + M(h)(l - x_0 + \varepsilon) - M(h)(l - x_0 - \varepsilon) - M_0 l = 0 \\
 f_4(0^+) &= 0 \\
 f_4(l^+) &= 0 \quad q_0 \frac{l^4}{24} + q \frac{l^4}{24} + R_0 \frac{l^3}{6} + M(h) \frac{(l - x_0 + \varepsilon)^2}{2} - M(h) \frac{(l - x_0 - \varepsilon)^2}{2} - M_0 \frac{l^2}{2} = 0
 \end{aligned} \tag{15}$$

Uwaga 2. Znaki przy wartościach współrzędnych i informują, że używana jest miara Lebesgue'a zbioru liniowego.

$$\begin{aligned}
 R_0 &= -\frac{(q_0 + q)}{2} l + 12M(h)\varepsilon \frac{l - 2x_0}{l^3} \\
 R_A &= -\frac{(q_0 + q)}{2} l - 12M(h)\varepsilon \frac{l - 2x_0}{l^3} \\
 M_0 &= -\frac{(q_0 + q)}{12} l^2 + 4M(h)\varepsilon \frac{2l - 3x_0}{l^2} \\
 M_A &= -\frac{(q_0 + q)}{12} l^2 - 4M(h)\varepsilon \frac{l - 3x_0}{l^2}
 \end{aligned} \tag{16}$$

4. Obliczenia i wyniki

W celu przeprowadzenia obliczeń skonstruowano odpowiedni plik w programie Microsoft Excel. Do obliczeń przyjęto następujące wartości parametrów:

- średni ciężar warstw nadkładowych $q = 0,025 \text{ MN/m}$,
- średni ciężar belki stropowej $q_0 = 0,025 \text{ MN/m}$,
- głębokość eksploatacji $H_e = 1000 \text{ m}$,
- długość belki stropowej $l = 100 \text{ m}$,

- grubość belki stropowej $h_0 = 60$ m,
- długość szczeliny pęknięcia od 5% do 25% grubości belki od $h = 3$ m do $h = 15$ m,
- współrzędna punktu lokalizacji szczeliny odpowiadającego współrzędnej punktu maksymalnego momentu zginającego $x_0 = l/2,$
- parametr ε $\varepsilon = 0,01$ m,
- współczynnik odkształcalności podłużnej warstwy stropowej $E = 50$ GPa,
- współczynnik odkształcalności poprzecznej $\nu = 0,24,$
- parametr β $\beta = 1500$, Nm.

Parametry geometryczne i wyniki końcowych obliczeń zestawiono w tabeli 1.

Przyjęto wariantowo pięć długości szczeliny: $h = 3,0$ m, $h = 6,0$ m, $h = 9,0$ m, $h = 12,0$ m i $h = 15,0$ m, co odpowiada odpowiednio 5%, 10%, 15%, 20% i 25% wysokości belki.

TABELA 1

Parametry geometryczne modelu i wyniki obliczeń

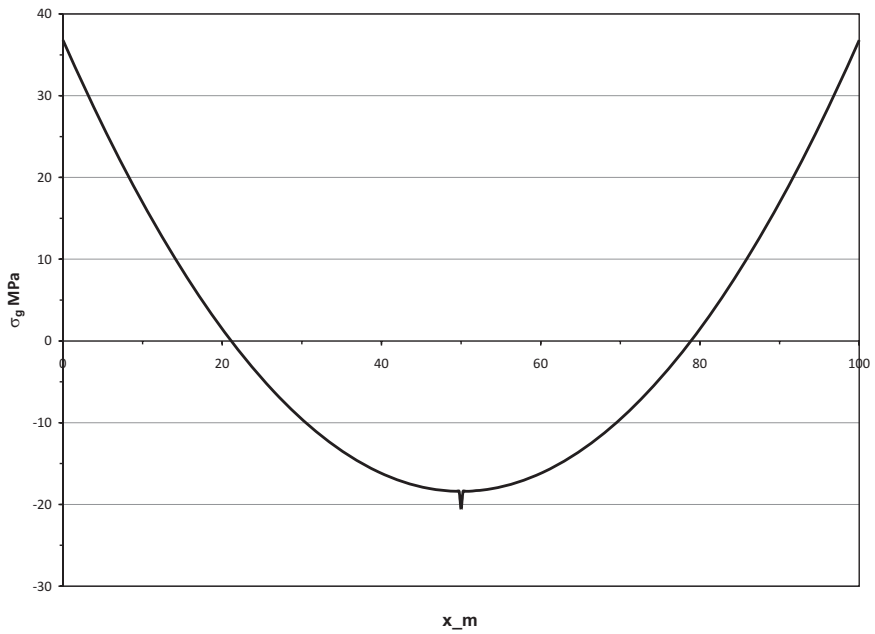
Długość l m	Wysokość h_0 m	Długość szczeliny h m	Maksymalne ugięcie y mm	Moment $M(h)$ MNm	Moment $M(x)$ MNm	Naprężenie w otoczeniu szczeliny σ_g MPa	Naprężenie w przekroju osłabionym σ_{gs} MPa
100	60	3	7,6489	694,7	-11736,5	-18,4016	-20,5
		6	7,6475	5865,9	-16908,8	-18,4034	-30,9
		9	7,6436	20962,1	-32007,9	-18,4084	-60,8
		12	7,6354	52793,4	-63845,6	-18,4190	-124,7
		15	7,6206	109986,3	-121049,9	-18,4381	-239,1

5. Analiza wyników

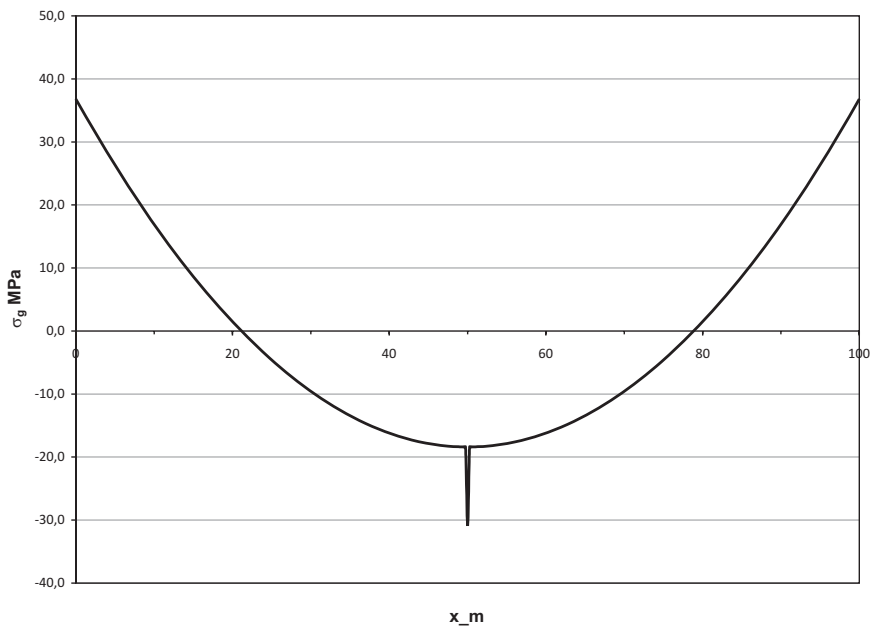
Rozkład funkcji naprężenia zginającego w zależności od długości szczeliny przedstawiono na rysunkach 3–7. Rysunki przedstawiają rozwój szczeliny i jej wpływ na lokalny stan naprężenia. W punktach przegięcia krzywej ugięcia następuje zmiana znaku momentu zginającego, w konsekwencji również naprężenia. Znak dodatni oznacza ściskanie a znak ujemny rozciąganie.

Zakres wartości naprężenia w punkcie x_0 czyli w punkcie występowania szczeliny wynosi od $-20,5$ MPa do $-239,1$ MPa.

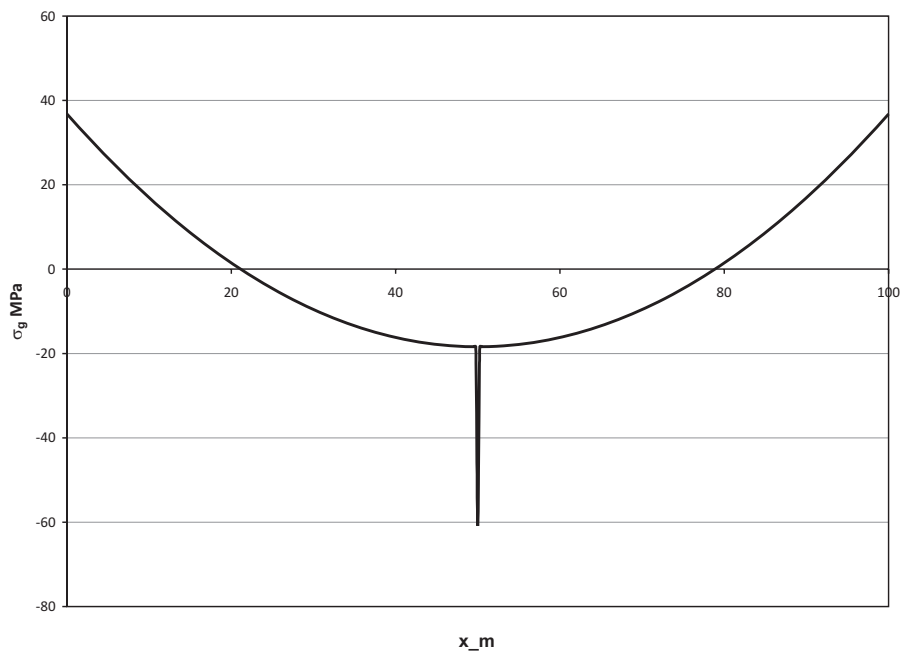
Z obliczeń wynika, że szczelina o długości około 6 m, co stanowi 10% wysokości przekroju poprzecznego belki, generuje naprężenie o wartości ponad 30 MPa, co w porównaniu z wartością wytrzymałości górotworu na zginanie $R_g = 30$ MPa może być wielkością graniczną w sensie propagacji i utraty stateczności.



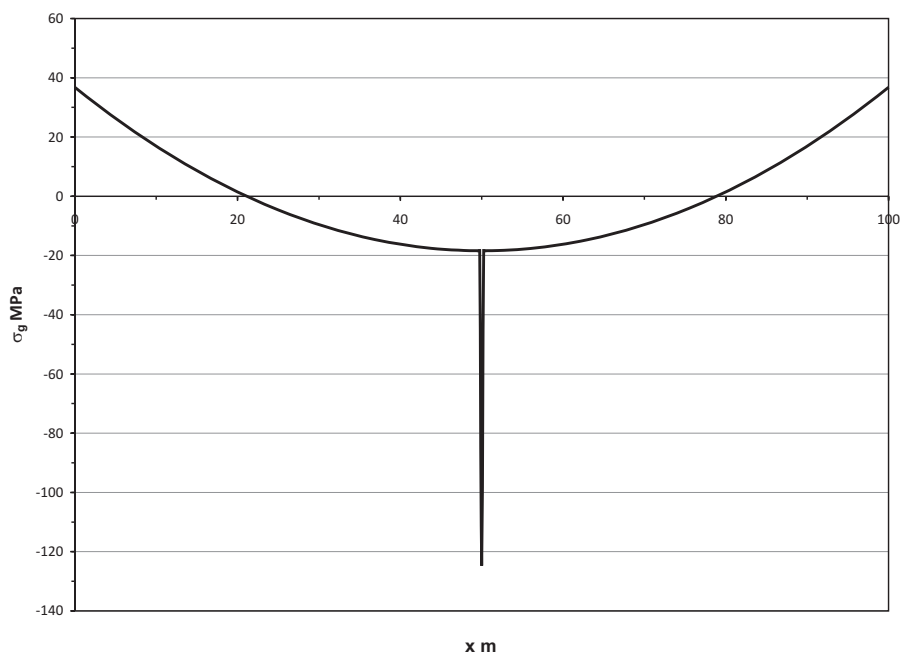
Rys. 3. Rozkład naprężenia zginającego wzdłuż belki dla szczeliny o długości 3 m



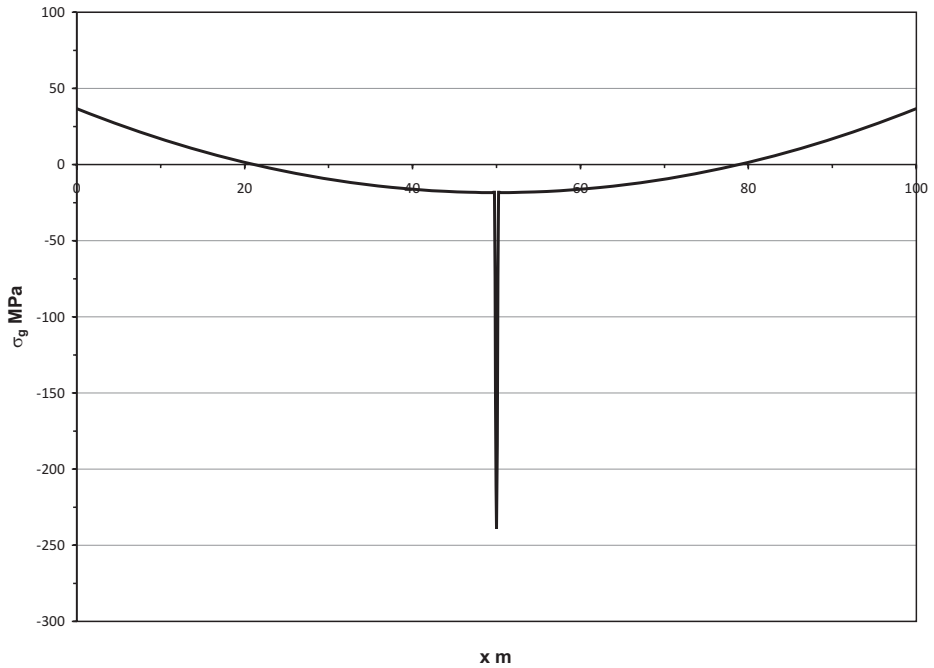
Rys. 4. Rozkład naprężenia zginającego wzdłuż belki dla szczeliny o długości 6 m



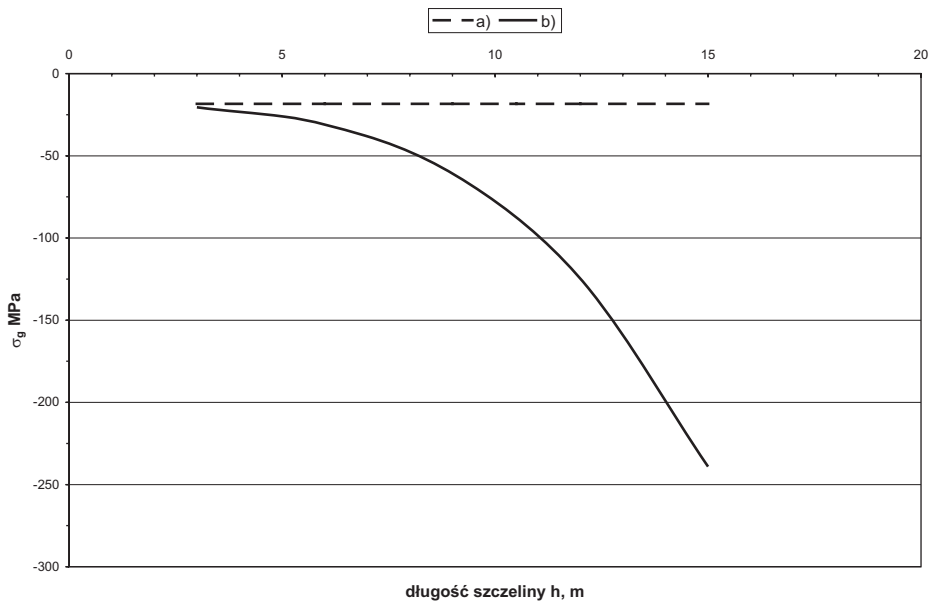
Rys. 5. Rozkład naprężenia zginającego wzdłuż belki dla szczeliny o długości 9 m



Rys. 6. Rozkład naprężenia zginającego wzdłuż belki dla szczeliny o długości 12 m



Rys. 7. Rozkład naprężenia zginającego wzdłuż belki dla szczeliny o długości 15 m



Rys. 8. Porównanie rozkładów funkcji naprężenia zginającego w otoczeniu szczeliny: a) otoczenie szczeliny, b) szczelina

Na rysunku 8 pokazano rozkład funkcji naprężenia w szczelinie oraz w jej otoczeniu. Z rysunku wynika, że od 5 m długości szczeliny następuje silny wzrost wartości naprężenia, co można interpretować jako początek procesu utraty stateczności belki stropowej. Praktycznie jest to początek dynamicznego procesu pęknięcia stropu, generującego drgania i wstrząsy górotworu.

LITERATURA

- [1] *Kasprzyk S.*: Dynamika układów ciągłych. Wydawnictwa AGH, Kraków 1994
- [2] *Kłeczek Z.*: Geomechanika górnicza. Śląskie Wydawnictwo Techniczne. Katowice 1994
- [3] *Kłeczek Z.*: Koncepcja zwalczania zagrożenia wysokoenergetycznymi wstrząsami górotworu w kopalniach LGOM. CUPRUM, nr 15, Wrocław 2000
- [4] *Kłeczek Z., Zorychta A.*: Wstrząsy górotworu i tąpnięcia w kopalniach rud miedzi LGOM. Międzynarodowa Konferencja Naukowa „GÓRNICTWO 2000”. Gliwice 1999
- [5] *Ozog T.*: Ugięcie stropu przy uwzględnieniu sił ścinających. AGH 1964 (praca doktorska)
- [6] Praca zbiorowa: Monografia KGHM Polska Miedź S.A. Wydawnictwo CBPM „Cuprum”, Lubin 1996
- [7] *Sałustowicz A.*: Mechanika górotworu. Wydawnictwo Górniczno-Hutnicze, Katowice 1955
- [8] *Walczak J.*: Wytrzymałość materiałów oraz podstawy teorii sprężystości i plastyczności. PWN, Warszawa 1977
- [9] *Wosz R.*: Ugięcie stropu bezpośredniego i zasadniczego przy eksploatacji złoża systemem komorowo-filarowym z ugięciem stropu. „Górnictwo”, z. 4, Kraków 2000
- [10] *Wosz R.*: Ugięcie stropu zasadniczego przy eksploatacji złoża systemem komorowo-filarowym z ugięciem stropu z uwzględnieniem siły oporu na kontakcie warstw. „Górnictwo” (kwartalnik AGH), z. 2, Kraków 2002
- [11] *Wosz R.*: Ugięcie stropu bezpośredniego i zasadniczego przy eksploatacji złoża systemem komorowo-filarowym z ugięciem stropu – równanie linii ugięcia wspornika stropu zasadniczego. „Górnictwo i Geoinżynieria” kwartalnik AGH, z. 2, Kraków 2003
- [12] *Wosz R.*: Wpływ sposobu ugięcia warstw stropowych na koncentrację wyężenia górotworu. „Górnictwo i Geoinżynieria” kwartalnik AGH, z. 3–4, Kraków 2003
- [13] *Wosz R.*: Ugięcie stropu bezpośredniego i zasadniczego nad eksploatowanym złożem – wytrzymałościowy warunek zniszczenia według hipotezy Burzyńskiego. „Górnictwo i Geoinżynieria” (kwartalnik AGH), z. 2, Kraków 2004