

*Marian Michalek**

KONCEPCJA TECHNOLOGII ZABEZPIECZANIA WYKOPU DLA PŁYTKO ZLOKALIZOWANYCH TUNELI KOLEJOWYCH FORMOWANYCH W FORMACH TRACONYCH

1. Wstęp

Rosnąca w szybkim tempie liczba ludności świata ukierunkowuje myślenie polityków, inżynierów, liderów społeczności lokalnych ku zapewnieniu ludziom przyjaznego środowiska do zamieszkania. Myślenie w kategoriach zrównoważonego rozwoju, gdzie środowisko, z jakim mamy szansę obcować, jest tylko pożyczone przez obecnie żyjących, musi zostać zwrócone następnym pokoleniom w stanie, który nie utrudni lub wręcz nie zablokuje koegzystencji człowieka oraz przyrody, która jest nieodłączną częścią środowiska naturalnego człowieka. Podążając tym tropem należy stwierdzić, że jednym z głównych nieodnawialnych dóbr z jakich może korzystać człowiek jest wolna przestrzeń. Wolna w rozumieniu możliwości jej wykorzystania dla kształtowania przestrzeni życiowej w sposób bezpieczny i zgodny z naturą.

2. Transport a wolna przestrzeń

Jednym z głównych elementów współczesnej cywilizacji, warunkującym jej dalszy rozwój, jest możliwość przemieszczania się ludzi i towarów w celu zaspokojenia potrzeb gospodarki. Problem w tym, że transport ten, aby sprostać współczesnym wyzwaniom musi być transportem szybkim. Z pojęciem szybkości transportu łączy się zaś pojęcie bezkolizyjności. Zapewnienie bezkolizyjności ciągów transportowych na powierzchni terenu powoduje nieuchronny jego podział barierami chroniącymi tą bezkolizyjność. Jak pokazuje doświadczenie, zapewnienie bezkolizyjności może zostać zrealizowane poprzez przemieszczenie układu transportowego ponad poziom zero za pomocą transportu lotniczego lub pod ziemię w formie transportu ukrytego w tunelach. Transport lotniczy nie posiada konkurencji na dłuższe odległości przekraczające ok. 500 km, natomiast poniżej tego zasięgu bardziej efektyw-

* Wydział Górnictwa i Geologii, Politechnika Śląska, Gliwice

ny jest transport kołowy. Wydaje się, że transport towarów masowych oraz pasażerów, nieuczestniczących w ruchu turystycznym, w zakresie dystansów 100÷500 km może być w sposób najbardziej efektywny i przyjazny dla środowiska realizowany przy pomocy transportu szynowego, który to jest najbardziej odpowiednim środkiem transportu do lokalizowania w tunelach. Po dekadach absolutnej dominacji transportu samochodowego, szczególnie w USA i Europie zachodniej do łask z powrotem zaczyna dochodzić świadomość walorów transportu szynowego, zwłaszcza w krajach najszybciej rozwijających się.

Istnieje projekt zakładający wybudowanie lub unowocześnienie ponad 114 tys. kilometrów linii kolejowych. Szlaki wiodłyby z Europy zarówno drogą północną — przez terytorium Federacji Rosyjskiej, Chin i Mongolii do Azji Południowo-Wschodniej, jak też drogą południową przez kraje Azji Centralnej do Indii, Tajlandii oraz na Półwysep Malajski [1].

Szczególnie zaś obserwuje się stopniowy powrót do koncepcji transportu szynowego służącego do przewozu taboru samochodowego na platformach kolejowych. Rozwiązanie takie posiada dwie odmiany

- transport kontenerowo naczepowy,
- transport taboru samochodowego na platformach.

System taki w odniesieniu do budownictwa tunelowego łączy w sobie zalety transportu szynowego a mianowicie:

- pewność ruchu, niska wrażliwość na czynnik pogodowy,
- odporność na czynnik ryzyka związanego z psychiką i zdrowiem człowieka,
- niskie wymagania wentylacyjne dla kolei zelektryfikowanej,
- brak zanieczyszczenia środowiska gazami spalinowymi,
- zmniejszony hałas,
- niewielkie i zunifikowane gabaryty tuneli kolejowych,
- niższe koszty utrzymania tunelu kolejowego,
- zalety transportu kołowego- którego główną zaletą jest elastyczność.

Należy dodać, że ciężarowy transport średniodystansowy jest statystycznie największym utrudnieniem dla płynności ruchu na drogach oraz posiada najbardziej destrukcyjne oddziaływanie na stan dróg. Szacunkowo przejazd jednego samochodu ciężarowego powoduje szkody nawierzchni porównywalne z 10 tys. samochodów osobowych.

W warunkach topograficznych Polski wydaje się iż szeroki rozwój budownictwa podziemnego w najbliższej przyszłości podążył będzie w czterech podstawowych kierunkach:

- 1) budowa ciągów komunikacyjno-magazynowo-parkingowych na terenach wysoko zurbanizowanych (w tym metro);
- 2) budowa kolektorów zbiorczych dla przesyłu mediów oraz rozdzielczej infrastruktury kanalizacyjno deszczowej [2];
- 3) budowa tuneli dla ruchu kołowego w ciągach budowy autostrad oraz obwodnic miejskich;
- 4) budowa tuneli kolejowych dla konwersji ciężkiego ruchu samochodowego na szyny.

3. Pilne postulaty

Coraz większy odsetek ludności w świecie mieszka w miastach. Trend ten postępuje również w Polsce. Jest to tendencja pozytywna, ponieważ większa koncentracja ludzi na mniejszym obszarze w naturalny sposób sprzyja ochronie terenów rolniczych i leśnych oraz ułatwia działania w zakresie ochrony wód i powietrza. Taki trend jeszcze bardziej uzasadnia celowość rozbudowy zorganizowanego transportu szynowego łączącego poszczególne coraz większe ośrodki o charakterze miejskim.

Ludzie chcą mieszkać w miastach, co potwierdza statystyka, ale nie w osiedlach o cechach industrialnych. Rozwój miast będzie postępował w kierunku rozbudowy osiedli podmiejskich o luźniejszej zabudowie, realizowanych kompleksowo systemem developerskim, wraz z separacją działalności gospodarczej w wybranych strefach przemysłowych.

Planowanie urbanistyczne miast musi zatem uwzględniać ochronę przestrzeni przed zaśmieceniem nieprzyjawnymi lub niebezpiecznymi elementami takimi jak min. szybkie koleje naziemne.

Analizując rynek nieruchomości miejskich w wysoko rozwiniętych krajach świata należy stwierdzić, że krytycznym czynnikiem atrakcyjności nieruchomości jest jej lokalizacja, zaś idealna lokalizacja to lokalizacja cicha, ze sprawnym lecz nie przytłaczającym układem komunikacyjnym o charakterze lokalnym.

Powyższe skłania do sformułowania następujących ważnych postulatów oraz upowszechnienie świadomości, że:

- 1) rozwiązywanie problemów komunikacyjnych na średnich dystansach przy pomocy transportu szynowego jest sposobem efektywnym i ekologicznym,
- 2) istotnym elementem planowania ekspansji miast powinno być ukrycie kolejowych linii dojazdowych do centrum miasta w tunelach,
- 3) ochrona przestrzeni przyjaznej do zamieszkania jest wystarczającym powodem dla budowy tuneli,
- 4) płytkie typowe tunele kolejowe nie muszą być drogie.

4. Pilne zadania do wykonania

Analizując wymienione powyżej postulaty można wymienić całe katalogi potrzebnych działań i decyzji do podjęcia. Przedmiotem jednak niniejszego artykułu jest odniesienie do ostatniego z nich dotyczącego kosztów i sposobów realizacji płytkich typowych tuneli kolejowych. Pojęcie płytkie typowe jest rozumiane przez autora niniejszego artykułu jako realizowane na stałym lądzie, w gruncie i przy pomocy metody otwartego wykopu w formie inwestycji wyprzedzającej — zlokalizowanej na terenie perspektywicznym dla zabudowy mieszkaniowej.

Proponowana technologia do zastosowania w wymienionych warunkach musi posiadać następujące cechy:

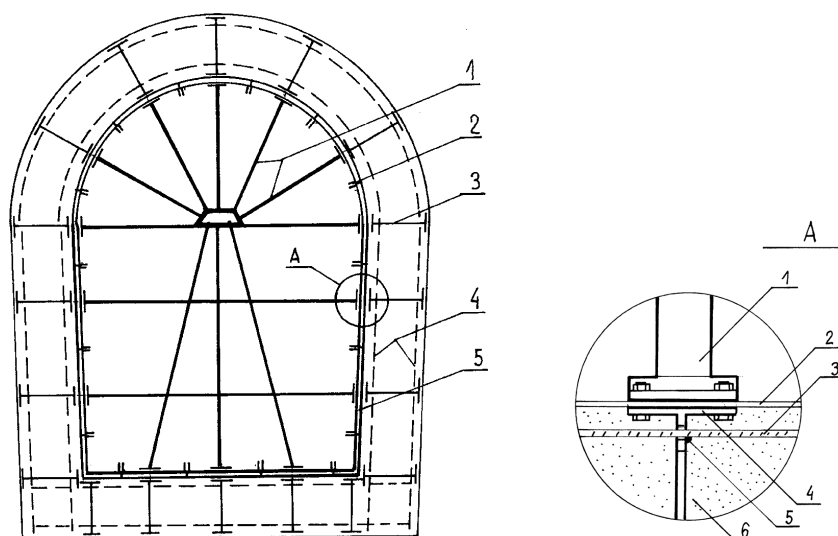
- możliwość wykonania wyłącznie bądź prawie wyłącznie przy pomocy krajowego potencjału wykonawczo materiałowego.
- relatywnie krótki czas realizacji.
- niskie koszty realizacji.

W świetle powyższego wydaje się iż jednym z interesujących rozwiązań konstrukcji obudowy jest kierunek częściowej prefabrykacji obudowy tunelowej poza miejscem lokalizacji tunelu a częściowo w miejscu jego posadowienia poprzez wypełnianie form traconych [3].

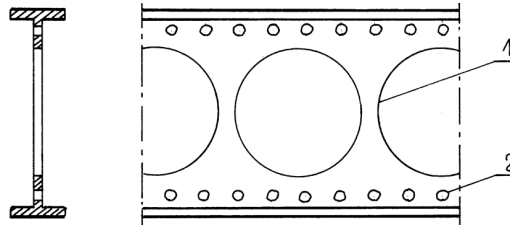
Niniejsze rozważania skupiają się na opracowaniu koncepcji zintegrowanej z technologią metody stabilizacji wykopu i przemieszczania form traconych w wykopie.

5. Konstrukcja formy traconej

Forma do wykonania segmentu obudowy powinna przyjąć formę konstrukcji dwu powłokowej w której powłoka zewnętrzna oraz konstrukcja stalowa wewnątrz formy wchodzi w skład obudowy ostatecznej odpowiednio jako uszczelnienie zewnętrzne oraz zbrojenie segmentu żelbetowego obudowy (rys. 1–2).



Rys. 1. Schemat przekroju formy segmentu obudowy: 1 — układ rozpór stabilizujących formę segmentu; 2 — połączenie wewnętrznego odeskowania formy; 3 — dźwigar konstrukcyjny formy; 4 — pręty zbrojeniowe; 5 — element wewnętrznego odeskowania formy; Szczegół A: 1 — podpora stabilizująca formę; 2 — segment odeskowania wewnętrznego formy; 3 — pręt zbrojeniowy; 4 — dźwigar konstrukcyjny formy; 5 — spaw punktowy; 6 — beton konstrukcyjny



Rys. 2. Dźwigar konstrukcyjny formy:
1 — otwór wielkośrednicowy; 2 — otwory na pręty zbrojeniowe

Wewnętrzne odeskowanie formy proponuje się wykonać z elementów typu tubingowego, łączonych kołnierzami w jedną całość, stabilizowaną do konstrukcji zbrojenia segmentu, przeznaczoną do demontażu po wykonaniu segmentu tunelu. Całość konstrukcji formy powinna zostać zabezpieczona antykorozyjnie przed działaniem wilgoci, a blachy odeskowania zewnętrznego formy powinny być cynkowane ogniowo. Zbrojenie wewnętrzne segmentu, do czasu wypełnieni tej przestrzeni betonem stanowić będzie usztywnienie całej konstrukcji oraz będzie zapewniać spójność jak również odpowiedni dystans pomiędzy powłoką zewnętrzną a wewnętrzną formy segmentu.

6. Propozycja sposobu zabezpieczenia wykopu

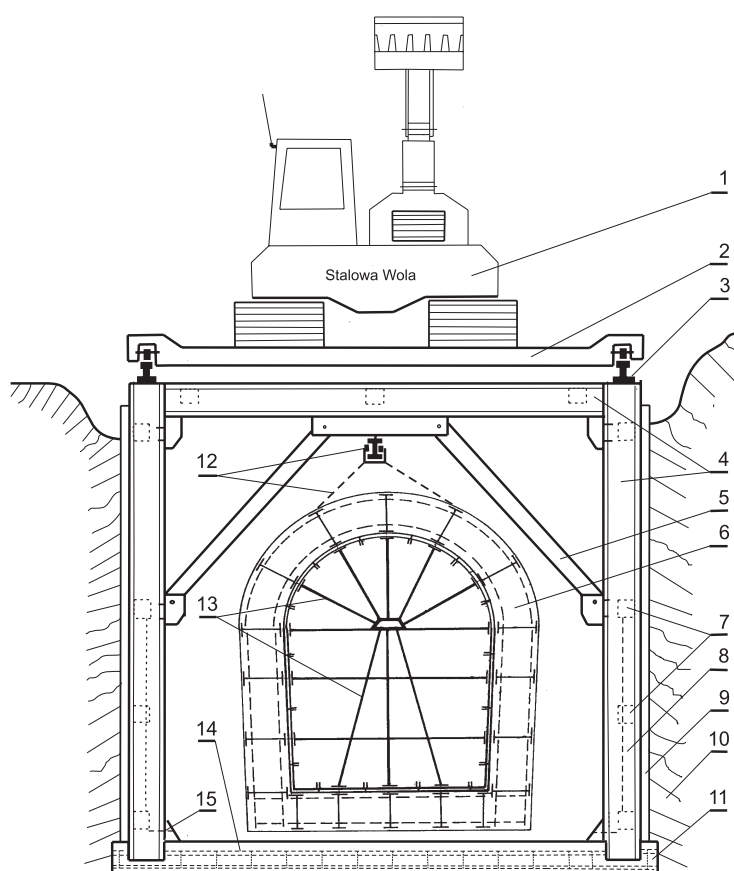
Idea niniejszego artykułu jest przedstawienie propozycji „zmechanizowanego kompleksu tunelowego” bazującego na sposobie myślenia jaki zastosowano w przypadku zmechanizowanych kompleksów ścianowych w górnictwie węgla kamiennego. Kompleks ten przewiduje zintegrowanie budowy tunelu poprzez wykonanie następujących operacji:

- drążenie wykopu koparko-ładowarką,
- rozparcie wykopu,
- wprowadzenie formy traconej do zabezpieczonej przestrzeni,
- wypełnienie form traconych betonem konstrukcyjnym,
- demontaż i przeniesienie segmentu konstrukcji rozparcia wykopu na następny odcinek wykonywanego wykopu,
- zasypanie segmentu tunelu,
- demontaż obudowy wykopu oraz odeskowania wewnątrz formy traconej.

Po wykonaniu tych czynności następuje faza uzbrojenia i wyposażenia tunelu, która jednak nie jest przedmiotem niniejszego opracowania.

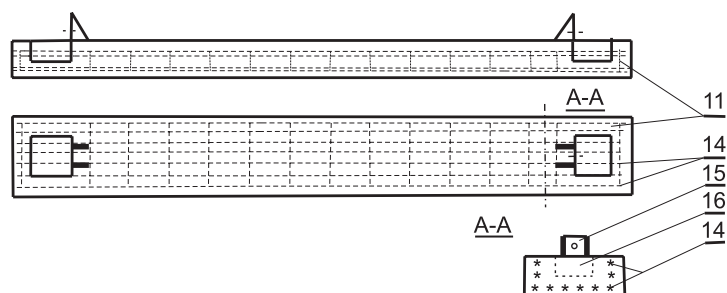
Istotą zaproponowanego sposobu drążenia jest zastosowanie ramowej konstrukcji zabezpieczającej wykop wykonanej z wymiennych dźwigarów stalowych (rys. 3), rozporających ściany boczne wykopu poprzez okładziny z blachy trapezowej, oraz żelbetowych elementów rozporowych spągowych układanych na dnie wykonanego kolejnego odcinka wykopu.

Rozpory dolne współpracują z stalowymi dźwigarami o profilu skrzynkowym zabezpieczającymi ocios wykopu, połączonymi z stropnicami ramy zabezpieczającej wykop. Tak skonstruowana obudowa ramowa (odrzwiowa) stanowi bazę do posadowienia na niej torowiska z przesuną platformą na której umieszczona jest koparka drążąca wykop oraz, za pomocą specjalnych uchwytów, przenosząca pustą formę traconą z platformy samochodowej do wykopu. Stabilność i geometria ramy zabezpieczającej wykop zostaje zapewniona poprzez zastosowanie zastrzałów w narożach ramy. Wewnątrz ramy na szynie kolejki podwieszanej, zamocowany jest wózek do podwieszenia formy traconej i przeniesienia jej kolejką do miejsca połączenia z poprzednim segmentem tunelu.



Rys. 3. Zestawienie urządzeń zmechanizowanego kompleksu tunelowego: 1 — koparko-ładowarka z uchwytem manipulacyjnym i wciągarką; 2 — platforma przesuwana dla koparko-ładowarki; 3 — torowisko; 4 — dźwigary boczne ramy rozpierającej wykop; 5 — rozpory usztywniające ramę rozpierającą; 6 — forma tracona segmentu tunelowego; 7 — rozpory międzyodrzwiowe ramy rozpierającej; 8 — rozpory międzyodrzwiowe skośne; 9 — okładzina ramy rozpierającej z blachy trapezowej; 10 — otaczające środowisko gruntowe; 11 — spągownica tracona ramy rozpierającej wykop

Po wypełnieniu formy traconej betonem konstrukcyjnym, jego związaniu i dostatecznym stwardnieniu, konstrukcja ramowa obudowy nad tą częścią wykopu w części stropowej i ociosowej zostaje zdemonstrowana a rozpora żelbetowa spągowa pozostaje jako element podbudowy segmentu tunelowego (rys. 4).



Rys. 4. Spągownica tracona ramy rozporającej wykop: 11 — beton konstrukcyjny; 14 — zbrojenie stalowe spągownicy; 15 — wspornik stalowy z otworem na sworzeń blokujący dźwigar; 16 — gniazdo do posadowienia dźwigara na spągownicy

LITERATURA

- [1] 114 tys. kilometrów kolei transzajtyckich, [http://biznes.onet.pl/0,1989346,wiadomości\(IAR,dd/13.06.2009](http://biznes.onet.pl/0,1989346,wiadomości(IAR,dd/13.06.2009))
- [2] *Rowiński L., Maciąg-Sternik H.*: Technologia i organizacja procesów inżynierskich budownictwa miejskiego Część 4. Skrypt Uczelniany Pol. Śl. nr 2026, Gliwice, 1998
- [3] *Michalek M., Jaworski G.*: Sposoby wykorzystania metod budownictwa podziemnego i specjalnego dla ochrony przeciwpowodziowej na przykładzie koncepcji tunelu pod kanałem „Ulga” w Raciborzu. V Szkoła Geomechaniki Gliwice-Ustroń 16–19 października 2001. Materiały konferencyjne, str.369–379
- [4] *Michalek M.*: Segmenty tunelowe dla tuneli komunikacyjnych zlokalizowanych na małej głębokości — koncepcja prefabrykacji. X Jubileuszowe Międzynarodowe Sympozjum „Geotechnika-Geotechnics’2002. Materiały konferencyjne, Gliwice-Ustroń 15–18 października 2002