

Janusz Makówka*

INTERPRETACJA POMIARÓW I WSTĘPNE WYNIKI BADAŃ NAD ZASTOSOWANIEM UKIERUNKOWANEGO HYDROSZCZELINOWANIA SKAŁ DO OKREŚLANIA NAPRĘŻEŃ W GÓROTWORZE

1. Wstęp

Metoda hydroszczelinowania wykorzystywana jest do określania kierunku i wartości naprężeń poziomych w górotworze od lat sześćdziesiątych XX wieku [2]. Jej zastosowanie do określania naprężeń w skorupie ziemskiej na dużej głębokości bądź do lokalnych naprężeń poziomych z krótkich otworów wiertniczych (*microfrac*) [6] wymaga znajomości lub założenia kierunku działania największego naprężenia głównego.

W latach 2003–2005 rozpoczęto w Głównym Instytucie Górnictwa prace nad wykorzystaniem ukierunkowanego hydroszczelinowania (w skrócie UHS) do określania wartości i kierunków wszystkich naprężeń głównych [3, 4]. Obecnie prace w tym zakresie są intensywnie prowadzone w ramach projektu badawczego nr N N524 467136.

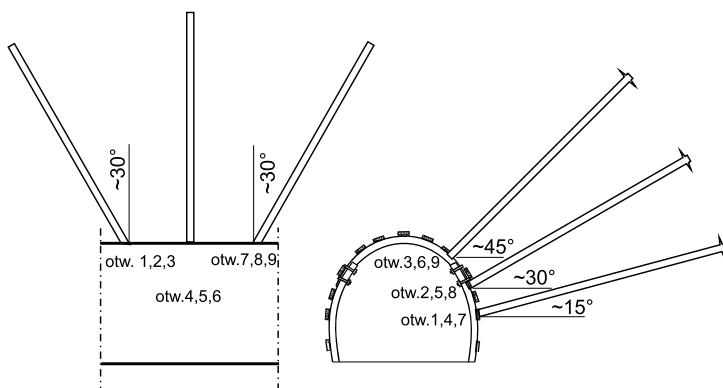
W niniejszym artykule przedstawiono wstępne wyniki pomiarów i ich reinterpretację, zmierzające do poprawy dokładności metody.

2. Sposób określania naprężeń głównych z użyciem UHS

Zasada metody ukierunkowanego hydroszczelinowania polega na wykonaniu w otworze wiertniczym (zwykle średnicy 42 mm) szczeliny zarodnikowej w kształcie dysku (będącej rodzajem karbu). Kolejno, fragment otworu ze szczeliną jest odizolowany, a następnie do tego fragmentu otworu tłoczona jest woda pod dużym ciśnieniem, w wyniku czego wytwarza się i propaguje szczelina. Jej płaszczyzna jest zgodna z płaszczyzną wyznaczoną przez szczelinę zarodnikową. Określenie składowych głównych stanu naprężenia polega na równocze-

* Zakład Tępań i Mechaniki Górotworu, Główny Instytut Górnictwa, Katowice

snym pomiarze ciśnienia i przepływu cieczy podczas hydroszczelinowania w kilku otworach o różnej orientacji przestrzennej. Na podstawie zapisów przebiegu ciśnienia i przepływu określa się ciśnienia otwarcia i zamknięcia szczeliny przy ponownym pompowaniu cieczy. Ciśnienie ponownego zamknięcia szczeliny odpowiada składowej naprężenia w kierunku prostopadłym do płaszczyzny szczeliny. Seria pomiarów wykonana w kilku otworach pozwala na obliczenie wartości i kierunków działania składowych głównych stanu naprężenia. Przykładowy układ otworów na jednym stanowisku pomiarowym przedstawia rysunek 1.



Rys. 1. Przykładowy układ otworów do pomiaru naprężeń metodą UHS

Proponowana metoda obliczania naprężeń głównych w górotworze opiera się na rozwiązaniu Ljunggrena i Nordlunda [1, 5]. Wartość naprężeń głównych opiera się o badania *in situ* wykonane w serii otworów o znanej orientacji przestrzennej, której ilość jest odpowiednia do liczby określanych parametrów stanu naprężenia. Na rysunku 2 oś S_1 oznacza oś układu współrzędnych związanego z pierwszym otworem z serii otworów badawczych, zaś osie S_{1_1} i S_{1_2} oznaczają odpowiednio osie kolejnych otworów badawczych. W każdym otworze wykonywana jest szczelina zarodnikowa oraz hydroszczelinowanie. W trakcie szczelinowania jest rejestrowany przebieg zmian ciśnienia i przepływu w czasie. Szczelinowanie wykonywane jest w przynajmniej dwóch cyklach. W pierwszym, w którym następuje wytworzenie szczeliny, notowane są ciśnienie szczelinowania P_c oraz ciśnienie zamknięcia szczeliny P_s , w drugim — ciśnienie ponownego otwarcia szczeliny P_r oraz ciśnienie zamknięcia szczeliny P'_s .

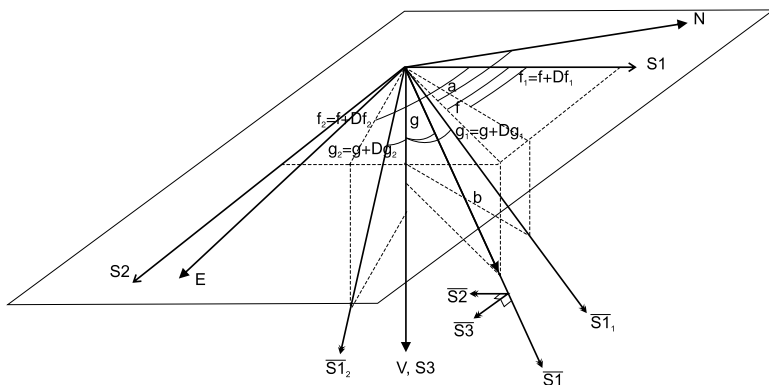
Zakłada się, że ciśnienie zamknięcia szczeliny (lub średnią arytmetyczną, jeśli $P'_s \neq P_s$) jest składową naprężenia działającą wzdłuż osi S_1 .

Składowa naprężenia działająca wzdłuż osi S_1 :

$$\sigma_{\bar{S}_1} = (S_H \cos^2 \phi + S_n \sin^2 \phi) \sin^2 \gamma + S_V \cos^2 \gamma \quad (1)$$

Jeśli założyć:

$$\sigma_{\bar{S}_1} = P_s \quad (2)$$



Rys. 2. Schemat geometrii i system układu współrzędnych do ustalania parametrów otworów wiertniczych

to dla pierwszego otworu:

$$P_s = (S_H \cos^2 \phi + S_h \sin^2 \phi) \sin^2 \gamma + S_V \cos^2 \gamma \quad (3)$$

zaś dla drugiego otworu:

$$P_{s1} = (S_H \cos^2 \phi_1 + S_h \sin^2 \phi_1) \sin^2 \gamma_1 + S_V \cos^2 \gamma_1 \quad (4)$$

gdzie:

$$\phi_1 = \phi + \Delta \phi_1$$

$$\gamma_1 = \gamma + \Delta \gamma_1$$

przy czym wartości $\Delta \phi_1$ i $\Delta \gamma_1$ są znane i określają wzajemne położenie otworów.

Jeśli przyjąć, że spełnione są wszystkie założenia Ljunggrena i Nordlunda, a w szczególności założenie, że największe naprężenie główne działa w kierunku pionowym, to równanie (4) zawiera cztery wartości nieznane: składowe główne naprężenia S_H , S_h i S_V oraz kąt pomiędzy poziomym rzutem linii otworu a osią S1, wzdłuż której działa naprężenie S_H . W celu obliczenia tych wartości konieczny jest układ czterech równań, z czego wynika konieczność wykonania (przynajmniej) czterech niezależnych pomiarów w czterech otworach badawczych. Układ równań, którego rozwiązaniem będą wartości poszukiwanych parametrów, ma postać:

$$\begin{cases} P_s = (S_H \cos^2 \phi + S_h \sin^2 \phi) \sin^2 \gamma + S_V \cos^2 \gamma \\ P_{s1} = [S_H \cos^2 (\phi + \Delta \phi_1) + S_h \sin^2 (\phi + \Delta \phi_1)] \sin^2 (\gamma + \Delta \gamma_1) + S_V \cos^2 (\gamma + \Delta \gamma_1) \\ P_{s2} = [S_H \cos^2 (\phi + \Delta \phi_2) + S_h \sin^2 (\phi + \Delta \phi_2)] \sin^2 (\gamma + \Delta \gamma_2) + S_V \cos^2 (\gamma + \Delta \gamma_2) \\ P_{s3} = [S_H \cos^2 (\phi + \Delta \phi_3) + S_h \sin^2 (\phi + \Delta \phi_3)] \sin^2 (\gamma + \Delta \gamma_3) + S_V \cos^2 (\gamma + \Delta \gamma_3) \end{cases} \quad (5)$$

gdzie:

$\Delta\phi_1, \Delta\phi_2, \Delta\phi_3$ — odchylenie katowe w poziomie otworów 2, 3 i 4 względem pierwszego otworu,

$\Delta\gamma_1, \Delta\gamma_2, \Delta\gamma_3$, — odchylenie katowe w pionie otworów 2, 3 i 4 względem pierwszego otworu.

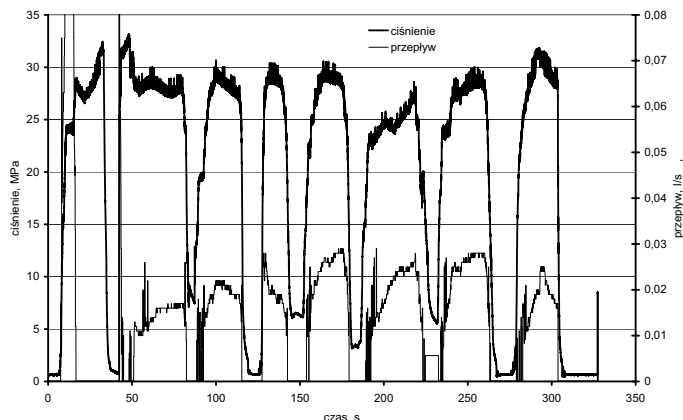
Przyjęcie założeń upraszczających umożliwia ograniczenie liczby zmiennych oraz koniecznych do wykonania otworów. Takim uproszczeniem może być założenie, że najmniejsze naprężenie poziome działa wzdłuż kierunku prostopadłego do ociosu wyrobiska. Może to mieć miejsce, jeśli szczelinowanie prowadzone jest w takiej odległości od wyrobiska, że jego obecność powoduje zmniejszenie naprężenia prostopadłego do ociosu. Podobnie, można założyć, że wartość naprężenia pionowego jest znana, jeśli pomiar jest wykonywany w polu o niezaburzonym stanie naprężenia. Z dala od wyrobisk czy uskoków można przyjąć, że naprężenie pionowe jest równe naciskowi skał nadległych.

Możliwe jest również działanie w odwrotnym kierunku. Jeśli pominąć założenie o pionowym działaniu największego naprężenia głównego, to kolejną niewiadomą do obliczenia staje się kąt pomiędzy pionem a kierunkiem działania tego naprężenia γ . Sytuacja taka może mieć miejsce w obszarach o wysoce zaburzonym stanie naprężeń, na przykład w sąsiedztwie uskoku, czy w obszarze rozciętym wieloma wyrobiskami. Zwiększenie liczby pomiarów sprzyja zwiększeniu dokładności obliczeń.

3. Pomiary i ich interpretacja

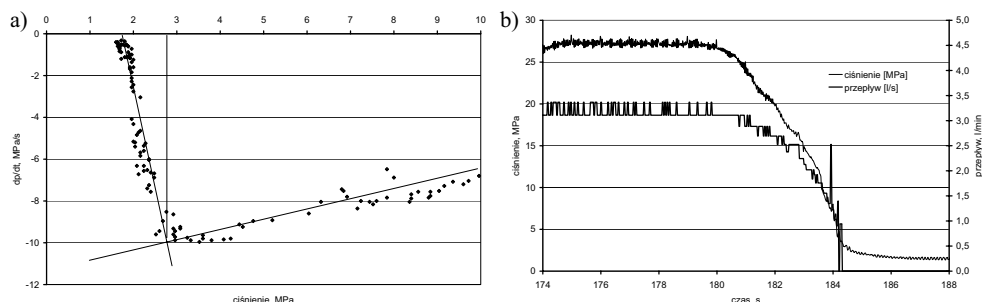
Badania według przedstawionej metody przeprowadzono na poligonie badawczym zlokalizowanym w kopalni „Wujek”. Jako medium szczelinujące wykorzystana była emulsja wodno-olejowa z magistrali zasilającej obudowę zmechanizowaną. Z powodu trudności w uzyskaniu stabilnego ciśnienia medium szczelinującego, zarejestrowane wyniki pomiarów sprawiały wiele trudności w poprawnej interpretacji charakterystycznych wartości ciśnienia hydroszczelinowania: ciśnienia otwarcia, zamknięcia i ciśnienia ponownego otwarcia szczeliny. Rysunek 3 przedstawia przykładowy zapis zmian ciśnienia i przepływu podczas hydroszczelinowania w jednym otworze. Zostało ono przeprowadzone w siedmiu cyklach. W początkowym okresie występuje duży przepływ, w którym następuje napełnienie układu pomiarowego cieczą i mimo narastania ciśnienia szczelina nie powstaje i przepływ zostaje zatrzymany. Dopiero po ponownym otwarciu zaworu kontrolnego ciśnienie wzrasta do wartości nieco wyższej niż poprzednio i szczelina zostaje wytworzona, co jest widoczne poprzez zaistnienie przepływu cieczy i nieznacznego spadku ciśnienia. Zmniejszanie ciśnienia skutkuje zamknięciem szczeliny i zanikiem przepływu. W kolejnych cyklach nie ma już początkowego okresu o wyższym ciśnieniu, gdyż nie jest ono konieczne, otwarcie szczeliny następuje przy zbliżonej wartości ciśnienia.

Na rysunku widoczne są zmiany pulsacyjne ciśnienia i przepływu. Jest to spowodowane nierównomiernością pracy pompy zasilającej układ pomiarowy. Pulsowanie ciśnienia jest



Rys. 3. Przykładowy zapis ciśnienia i przepływu podczas hydroszczelinowania

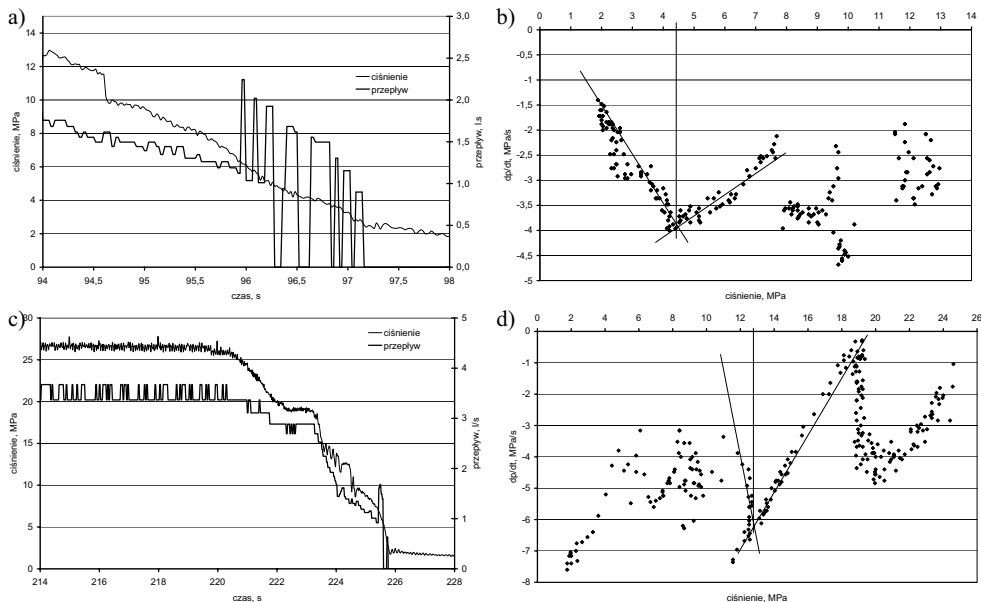
widoczne na wykresach, na których pokazano fragmenty w części odpowiadającej ograniczaniu ciśnienia i następowaniu zamknięcia szczeliny (rys. 4). Na rysunku 4b przedstawiono alternatywny sposób określania ciśnienia zamknięcia szczeliny na podstawie wykresu przyrostu ciśnienia w jednostce czasu w funkcji ciśnienia. Sposób ten znany z literatury [6] jest proponowany do wyznaczania ciśnień charakterystycznych hydroszczelinowania przy braku rejestracji przepływu. W warunkach prowadzonych badań metoda ta nie pozwalała na wyeliminowanie niejednoznaczności w wyznaczaniu ciśnienia zamknięcia szczeliny, jeśli było to trudne lub niemożliwe z wykresu ciśnienie–przepływ.



Rys. 4. Moment zamknięcia szczeliny wg wykresu zmian ciśnienia i przepływu w funkcji czasu (a) i wg wykresu zmian ciśnienia w funkcji ciśnienia (b)

Rysunek 5 przedstawia przykładowe pary wykresów dla tych samych cykli pomiarowych. Na wykresach $dp/dt = f(p)$ uwidaczniały się grupy punktów lub wręcz inne lokalne miejsca mogące być identyfikowane jako ciśnienia zamknięcia szczeliny.

Pomimo tych niejednoznaczności przeprowadzono reinterpretację zapisów hydroszczelinowania, co umożliwiło określenie alternatywnych wartości ponownego zamknięcia szczeliny P'_s . Przykład wyników tej reinterpretacji zawiera tabela 1. W tabeli przedstawiono



Rys. 5. Przykłady niejednoznaczności interpretacji ciśnienia ponownego zamknięcia szczeliny

jedynie wartości arbitralnie określone jako najlepiej odzwierciedlające przebieg hydroszczelinowania wykonanego w danym otworze. Widoczny jest znaczny rozrzut wartości ciśnienia zamknięcia, w tym zarówno pomiędzy poszczególnymi otworami jak i pomiędzy ciśnieniami zamknięcia określonymi z wykresów ciśnienia i przepływu w funkcji czasu jak i $dp/dt = f(p)$. W dalszym toku prac nad metodą, zaplanowanych na najbliższe dwa lata, planuje się udoskonalenie aparatury pomiarowej, jak i metod interpretacji uzyskanych wyników.

4. Podsumowanie

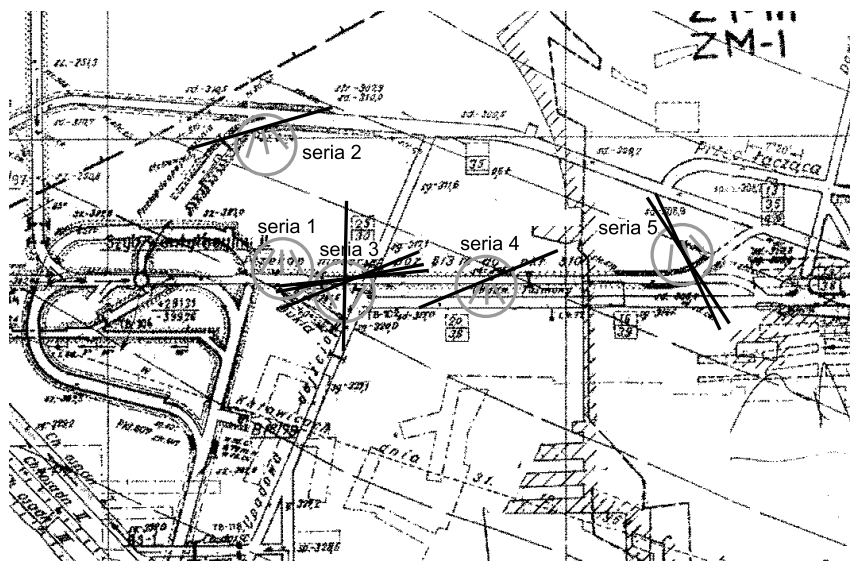
W trakcie przeprowadzonych dotychczas badań wykonano sześć serii pomiarowych. W ramach każdej z nich przeprowadzono ukierunkowane hydroszczelinowania w seriach od 9 do 18 otworów. Ze względu na różne warunki geologiczne, lokalny stan spękania górotworu oraz różne warunki dostarczania cieczy szczelinującej, uzyskano ograniczoną ilość wartościowych rezultatów w postaci wykresów ciśnienia i przepływu. W oparciu o te wyniki możliwe było określenie jedynie niektórych parametrów charakteryzujących lokalny stan naprężenia. Są one dalekie od oczekiwanego efektu ostatecznego, niemniej jednak część rezultatów dobrze rokuje dla dalszego rozwoju metody.

Na rysunku 6 przedstawiono lokalizację stanowisk pomiarowych wraz z otworami badawczymi oraz uzyskane kierunki działania naprężenia większego poziomego S_H . Uzyskano istotną zbieżność kierunku działania naprężenia większego poziomego S_H dla czterech serii pomiarowych wykonanych w rozległym fragmencie górotworu. Odstępstwo od powyższego ma miejsce w przypadku stanowiska zlokalizowanego w otoczeniu gęstej sieci wyrobisk, w tym szybu (seria 5 na rys. 6).

TABELA 1

Wyniki pomiarów i interpretacji w jednej z serii otworów

Nr otworu	Kąt podmiestenia	Kąt odchylenia	Ciśnienie szczelinowania	Ciśnienie zamknięcia szczeliny	Ciśnienie ponownego otwarcia	Ciśnienie ponownego zamknięcia	Reinterpretowane ciśnienie ponownego zamknięcia	
	γ	ϕ	P_c	P_s	P_r	P'_s	P''_s	
1	37	67		8,00	5,74	5,84	12,867	
2	51	72		18,56	15,11	12,94	14,075	
3	59	74	9,28	9,96	11,39	11,84	4,067	
4	76	83	8,64	8,56	8,744	9,93	4,48	
5	89	89	otwór skrzywiony — bez szczeliny					
6	92	92	8,72	18,40	18,52	16,02	10,30	
7	29	97	otwór niedrożny					
8	44	92	3,89	6,60	4,92	4,63	6,18	
9	60	95	9,32	11,00	prawdopodobnie brak szczeliny			
10	77	93	8,40	4,56	7,608	16,01	2,45	
11	80	90	9,52	17,80	22,32	14,44		
12	102	93	8,84	18,64	15,66	12,75	10,10	
13	34	66			16,168	7,31	3,53	
14	50	71	5,80	7,76	10,00	11,41	6,25	
15	69	87	5,32	9,88	6,44	9,89	brak możliwości reinterpretacji	
16	74	88	4,72	9,92	14,05	13,07	11,825	
17	92	94	otwór uszkodzony					
18	102	96	8,80	16,04	14,8133	17,05	13,35	



Rys. 6. Orientacja naprężeń poziomych większych SH według uzyskanych wyników obliczeń

Aktualnie prowadzone są prace nad rozwojem metody określania naprężeń głównych w górotworze z użyciem ukierunkowanego hydroszczelinowania. W ich toku będzie zbudowany autonomiczny agregat pompowy, który zapewni stabilny przepływ cieczy szczelinującej, o wyższym ciśnieniu szczytowym. Parametry te pozwolą wyeliminować pewne niejednoznaczności w zapisach przebiegu eksperymentu. Ważnym aspektem posiadania takiej aparatury jest możliwość bardziej precyzyjnego sterowania ciśnieniem i wydatkiem, a także możliwość prowadzenia badań w miejscach, gdzie nie jest zainstalowana pełna infrastruktura związana z prowadzeniem ściany wydobywczej, a więc w wyrobiskach przygotowawczych, udostępniających czy wentylacyjnych w nowo rozcinanych rejonach kopalni. Możliwe będzie również prowadzenie badań w innych kopalniach czy tunelach.

LITERATURA

- [1] *Amadei B., Stephanson O.*: Rock Stress and Its Measurement, Chapman & Halls, 1997
- [2] *Haimson, B.C., Fairhurst, C.*: Initiation and Extension of Hydraulic Fractures in Rocks. Soc. Petrol. Eng. J., Sept. 1967
- [3] *Makówka J.*: Zastosowanie ukierunkowanego hydroszczelinowania skał (UHS) do określania naprężeń w górotworze. Materiały konferencji: XXVII Zimowa Szkoła Mechaniki Górotworu. AGH, Kraków 2004
- [4] *Makówka J.*: Podstawy metody określania naprężeń głównych z wykorzystaniem ukierunkowanego hydroszczelinowania skał. Prace Naukowe GIG nr 868. Katowice 2006
- [5] *Ljunggren, C., Nordlund, E.*: A Method to Determine the Orientation of the Horizontal *in-situ* Stresses from Hydrofracturing Measurements in Inclined Boreholes, praca doktorska C. Ljunggren, Lulea University of Technology, 1990, niepublikowana — za Amadei B. Stephanson O., Rock Stress and Its Measurement, Chapman & Halls, 1997
- [6] Standard Test Method for Determination of the In-Situ Stress in Rock Using the Hydraulic Fracturing Method. American Society for Testing and Materials. D4645-87 1997
- [7] *Zhao J., Hefny A.M., Zhou Y.X.*: Hydrofracturing *in situ* Stress Measurements in Singapore Granite. International Journal of Rock Mechanics and Mining Sciences Vol. 42, issue 4, June 2005, p. 577–583