

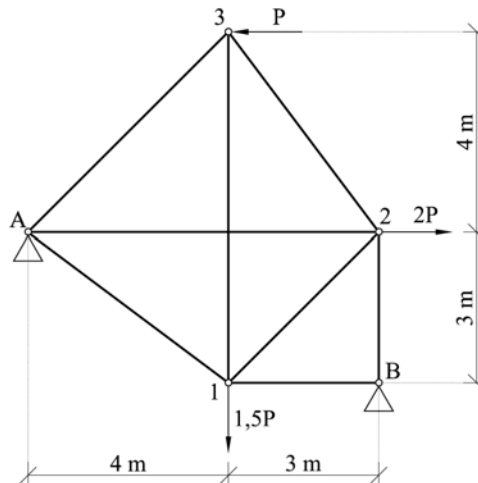
Marian Paluch*

STATYCZNE UJĘCIE METODY PUNKTÓW MASOWYCH DO WYZNACZENIA SIŁ OSIOWYCH W PRĘTACH KRATOWNICY PŁASKIEJ

Kratownice płaskie stosowane są zarówno w budownictwie naziemnym, jak i podziemnym. Projektant takich konstrukcji przy doborze przekrojów poprzecznych prętów musi znać siły osiowe w nich działające, przemieszczenia węzłów i siły reakcji podpór. W pracy omówiono metodę, która jest bardzo wygodna do obliczeń, może być całkowicie zautomatyzowana. Jest konkurencyjna w stosunku do metody elementów skończonych.

1. Wprowadzenie

Rozważmy kratownicę płaską (rys. 1) złożoną z prętów prostych połączonych węzłami tak, aby osie prętów przecinały się dokładnie w węzłach, do których przynależą. Węzły są przegubami idealnie gładkimi. Obciążenie zewnętrzne i podpory przyłożone są w węzłach kratownicy.



Rys. 1. Kratownica płaska

* AGH Akademia Górniczo-Hutnicza, Wydział Górnictwa i Geoinżynierii

Przedstawiona na rysunku 1 kratownica składa się z pięciu węzłów i ośmiu prętów. W węzłach A i B znajdują się podpory przegubowe (łożyska stałe). Jest ona układem dwukrotnie statycznie niewyznaczalnym, gdyż warunek na liczbę prętów w kratownicy statycznie wyznaczalnej ustala ich siedem

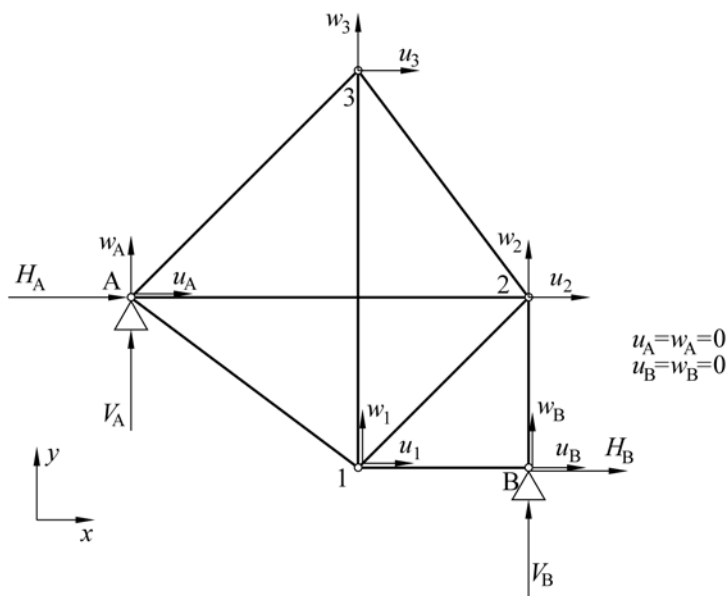
$$p = 2w - 3 = 2 \cdot 5 - 3 = 7,$$

a mamy osiem prętów, zaś liczba reakcji podporowych wynosi cztery, a do ich określenia dysponujemy trzema równaniami równowagi.

Zatem

$$(8 - 7) + (4 - 3) = 2$$

Podstawowe niewiadome, którymi będziemy się posługiwać przy wyznaczaniu sił osiowych w prętach kratownicy, to przemieszczenia punktów węzłowych oraz siły reakcji podpór (rys. 2).

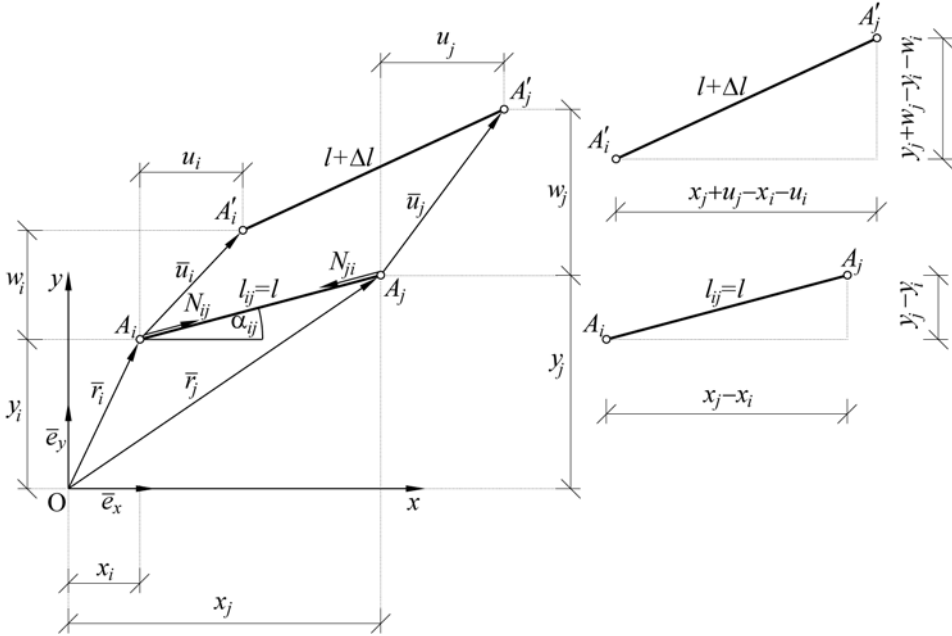


Rys. 2. Przemieszczenia węzłów kratownicy

Należy zauważyć, że tam gdzie zadane są przemieszczenia węzłów – punkty A i B , nieznane są siły reakcji i jest ich tyle, ile wynosi liczba znanych przemieszczeń. Z przemieszczeniami węzłowymi związane są siły osiowe w prętach kratownicy.

2. Wyprowadzenie równań metody punktów masowych

Rozważmy pręt $A_i A_j$ kratownicy znajdujący się pomiędzy węzłami A_i oraz A_j (rys. 3).



Rys. 3. Konfiguracja początkowa i końcowa pręta $A_i A_j$

Konfiguracja początkowa pręta $A_i A_j$ określona jest położeniem węzłów A_i, A_j (por. [4, 5]). Pręt ulega deformacji, na którą składa się translacja (równoległe przesunięcie), rotacja (obrót np. wokół punktu A_i) i właściwe odkształcenie (wydłużenie bądź skrócenie). Konfigurację końcową pręta określają punkty A'_i, A'_j .

Na rysunku 3 wprowadzono oznaczenia:

- A_i, A_j — punkty węzłowe dla pręta $A_i A_j$
- $l_{ij} = l$ — długość początkowa pręta $A_i A_j$
- \bar{e}_{ij} — wektor odcinka łączącego punkty A_i, A_j

$$\begin{aligned} \bar{e}_{ij} &= \frac{\bar{r}_j - \bar{r}_i}{l} = \frac{x_j - x_i}{l} \bar{e}_x + \frac{y_j - y_i}{l} \bar{e}_y = \\ &= \cos \alpha_{ij} \bar{e}_x + \sin \alpha_{ij} \bar{e}_y = (\cos \alpha_{ij} + \sin \alpha_{ij}) \begin{Bmatrix} \bar{e}_x \\ \bar{e}_y \end{Bmatrix} \end{aligned} \quad (1)$$

α_{ij} — kąt nachylenia pręta $A_i A_j$ do osi Ox globalnego układu współrzędnych Oxy
 $E_{ij} = E$ — moduł sprężystości podłużnej Younga pręta $A_i A_j$
 $A_{ij} = A$ — pole przekroju poprzecznego pręta $A_i A_j$
 $E_{ij} A_{ij} = EA$ — sztywność pręta $A_i A_j$ na rozciąganie (ściskanie)
 $C_{ij} = \frac{E_{ij} A_{ij}}{l_{ij}} = \frac{EA}{l}$ — moduł sztywności pręta $A_i A_j$ na rozciąganie (ściskanie)
 N_{ij} — wielkość siły osiowej w pręcie $A_i A_j$
 \bar{N}_{ij} — siła osiowa w pręcie $A_i A_j$

$$\bar{N}_{ij} = N_{ij} \bar{e}_{ij} = N_{ij} (\cos \alpha_{ij}, \sin \alpha_{ij}) \begin{Bmatrix} \bar{e}_x \\ \bar{e}_y \end{Bmatrix} \quad (2)$$

\bar{u}_i, \bar{u}_j — wektory przemieszczeń węzłów A_i, A_j

$$\begin{cases} \bar{u}_i = u_i \bar{e}_x + w_i \bar{e}_y = (u_i, w_i) \begin{Bmatrix} \bar{e}_x \\ \bar{e}_y \end{Bmatrix} \\ \bar{u}_j = u_j \bar{e}_x + w_j \bar{e}_y = (u_j, w_j) \begin{Bmatrix} \bar{e}_x \\ \bar{e}_y \end{Bmatrix} \end{cases} \quad (3)$$

$$\begin{aligned} \Delta \bar{u}_{ij} &= \bar{u}_j - \bar{u}_i = (u_j - u_i) \bar{e}_x + (w_j - w_i) \bar{e}_y = \\ &= (u_j - u_i, w_j - w_i) \begin{Bmatrix} \bar{e}_x \\ \bar{e}_y \end{Bmatrix} \end{aligned} \quad (4)$$

We wzorach (1), (2), (3), (4) wersory \bar{e}_x, \bar{e}_y stanowią bazę układu współrzędnych Oxy . Wykorzystując rysunek 3 i twierdzenie Pitagorasa, możemy dla obu konfiguracji pręta $A_i A_j$ napisać następujące zależności

$$\begin{cases} [(x_j - x_i) + (u_j - u_i)]^2 + [(y_j - y_i) + (w_j - w_i)]^2 = (l + \Delta l)^2 \\ (x_j - x_i)^2 + (y_j - y_i)^2 = l^2 \end{cases} \quad (5)$$

Odejmując stronami równości (5) i dzieląc przez $2l$ otrzymujemy wzór na nieliniowe wydłużenie pręta $A_i A_j$ (por. [2])

$$\begin{aligned} \Delta l + \frac{(\Delta l)^2}{2l} &= \frac{x_j - x_i}{l} (u_j - u_i) + \\ &+ \frac{(u_j - u_i)^2}{2l} + \frac{y_j - y_i}{l} (w_j - w_i) + \frac{(w_j - w_i)^2}{2l} \end{aligned} \quad (6)$$

Ponieważ rozważania przeprowadzamy dla liniowej teorii sprężystości (układ Clapeyrona), to w równaniu (6) możemy pominąć wyrazy drugiego rzędu.

Są nimi

$$\frac{(\Delta l)^2}{2l}, \frac{(u_j - u_i)^2}{2l}, \frac{(w_j - w_i)^2}{2l}$$

Zatem wydłużenie pręta $A_i A_j$ jest równe:

$$\begin{aligned} \Delta l &= \frac{x_j - x_i}{l} (u_j - u_i) + \frac{y_j - u_i}{l} (w_j - w_i) = \\ &= \cos \alpha_{ij} (u_j - u_i) + \sin \alpha_{ij} (w_j - w_i) = \\ &= (\cos \alpha_{ij}, \sin \alpha_{ij}) \begin{Bmatrix} u_j - u_i \\ w_j - w_i \end{Bmatrix} \end{aligned} \quad (7)$$

Wykorzystując związek fizyczny Hooke'a

$$\sigma = E \cdot \varepsilon, \quad (8)$$

w którym mamy

$$\sigma = \frac{N_{ij}}{A}, \quad \varepsilon = \frac{\Delta l}{l} \quad (9)$$

dostajemy wyrażenie wiążące wydłużenie pręta z siłą osiową w nim działającą

$$\Delta l = \frac{N_{ij} l}{EA} = \frac{N_{ij}}{C_{ij}} \quad (10)$$

Z porównania zależności (7) i (10) otrzymujemy wyrażenie na wielkość siły osiowej N_{ij} w pręcie $A_i A_j$

$$N_{ij} = C_{ij} \Delta l = C_{ij} (\cos \alpha_{ij}, \sin \alpha_{ij}) \begin{Bmatrix} u_j - u_i \\ w_j - w_i \end{Bmatrix} \quad (11)$$

Wykorzystując wzory (1) i (4), nietrudno zauważyć, że wyrażenie

$$(\cos \alpha_{ij}, \sin \alpha_{ij}) \begin{Bmatrix} u_j - u_i \\ w_j - w_i \end{Bmatrix}$$

występujące w (11) jest iloczynem skalarnym wektorów \bar{e}_{ij} i $\Delta \bar{u}_{ij}$.

Zatem mamy

$$N_{ij} = C_{ij} \bar{e}_{ij} \cdot \Delta \bar{u}_{ij} \quad (12)$$

oraz

$$\begin{aligned} \bar{N}_{ij} &= N_{ij} \bar{e}_{ij} = C_{ij} (\bar{e}_{ij} \cdot \Delta \bar{u}_{ij}) \bar{e}_{ij} = C_{ij} (\bar{e}_{ij} \otimes \bar{e}_{ij}) \Delta \bar{u}_{ij} = \\ &= C_{ij} \mathbf{D}_{ij} \Delta \bar{u}_{ij} = C_{ij} \mathbf{D}_{ij} (\bar{u}_j - \bar{u}_i) \end{aligned} \quad (13)$$

We wzorze (13) wykorzystano pojęcie diady jako iloczynu zewnętrznego wektorów \bar{e}_{ij} , \bar{e}_{ij}

$$\begin{aligned} \mathbf{D}_{ij} &= \bar{e}_{ij} \otimes \bar{e}_{ij} = \\ &= (\cos \alpha_{ij} \bar{e}_x + \sin \alpha_{ij} \bar{e}_y) \otimes (\cos \alpha_{ij} \bar{e}_x + \sin \alpha_{ij} \bar{e}_y) = \\ &= \left(\begin{array}{cc} \cos^2 \alpha_{ij} & \cos \alpha_{ij} \sin \alpha_{ij} \\ \sin \alpha_{ij} \cos \alpha_{ij} & \sin^2 \alpha_{ij} \end{array} \right) \bar{e}_i \otimes \bar{e}_j = \\ &= (d_{ij}) \bar{e}_i \otimes \bar{e}_j = (d_{ji}) \bar{e}_i \otimes \bar{e}_j \end{aligned} \quad (14)$$

Wzór (13) z wykorzystaniem (14) wiąże siłę w pręcie kratownicy z przemieszczeniem jego węzłów.

Kratownica jest w równowadze, gdy jej wszystkie węzły są w równowadze. Zatem dla i -tego węzła kratownicy, w którym schodzi się k prętów musi być spełnione równanie równowagi sił

$$\sum_j^k C_{ij} \mathbf{D}_{ij} (\bar{u}_j - \bar{u}_i) + \bar{F}_i = \bar{0} \quad (15)$$

We wzorze (15) \bar{F}_i jest sumą sił zewnętrznych przyłożonych do i -tego węzła, zaś j numerem kolejnego pręta wychodzącego z tego węzła.

Po rozpisaniu równań (15) dla wszystkich węzłów kratownicy i rozwiązaniu ich otrzymujemy wielkości przemieszczeń węzłowych i sił reakcji podporowych. Na tej podstawie ze wzoru (11) wyznaczamy siły osiowe w poszczególnych prętach kratownicy. Ujęcie dynamiczne równania (15) wyprowadzone z zasady d'Alemberta można znaleźć w pracy [1]. Tam też przyjęto nazwę metody jako metoda punktów masowych.

3. Przykład obliczeniowy

Praktyczne zastosowanie metody punktów masowych przedstawiono na przykładzie kratownicy z rysunku 1. Do obliczeń przyjęto $P = 10$ kN i jednakowy dla wszystkich prętów moduł sztywności prętów $C_{ij} = \frac{EA}{l} = 200$ kN/m.

Posługując się rysunkiem drugim, na którym zaznaczono numery węzłów, piszemy dla nich równania (15), zaczynając od węzłów o nieznanym przemieszczeniu

Węzeł 1

$$C_{1B} \mathbf{D}_{1B} (\bar{u}_B - \bar{u}_1) + C_{12} \mathbf{D}_{12} (\bar{u}_2 - \bar{u}_1) + C_{13} \mathbf{D}_{13} (\bar{u}_3 - \bar{u}_1) + C_{1A} \mathbf{D}_{1A} (\bar{u}_A - \bar{u}_1) + \bar{F}_1 = \bar{0}$$

Węzeł 2

$$C_{23} \mathbf{D}_{23} (\bar{u}_3 - \bar{u}_2) + C_{2A} \mathbf{D}_{2A} (\bar{u}_A - \bar{u}_2) + C_{21} \mathbf{D}_{21} (\bar{u}_1 - \bar{u}_2) + C_{2B} \mathbf{D}_{2B} (\bar{u}_B - \bar{u}_2) + \bar{F}_2 = \bar{0}$$

Węzeł 3

$$C_{3A} \mathbf{D}_{3A} (\bar{u}_A - \bar{u}_3) + C_{31} \mathbf{D}_{31} (\bar{u}_1 - \bar{u}_3) + C_{32} \mathbf{D}_{32} (\bar{u}_2 - \bar{u}_3) + \bar{F}_3 = \bar{0}$$

(16)

Węzeł A

$$C_{A1} \mathbf{D}_{A1} (\bar{u}_1 - \bar{u}_A) + C_{A2} \mathbf{D}_{A2} (\bar{u}_2 - \bar{u}_A) + C_{A3} \mathbf{D}_{A3} (\bar{u}_3 - \bar{u}_A) + \bar{F}_A = \bar{0}$$

Węzeł B

$$C_{B2} \mathbf{D}_{B2} (\bar{u}_2 - \bar{u}_B) + C_{B1} \mathbf{D}_{B1} (\bar{u}_1 - \bar{u}_B) + \bar{F}_B = \bar{0}$$

(17)

Występujące we wzorach (16), (17) diady mają następujące elementy:

$$(d_{ij})_{1B} = \begin{pmatrix} 1 & 0 \\ 0 & 0 \end{pmatrix}, (d_{ij})_{12} = \begin{pmatrix} 0,5 & 0,5 \\ 0,5 & 0,5 \end{pmatrix}, (d_{ij})_{13} = \begin{pmatrix} 0 & 0 \\ 0 & 1 \end{pmatrix}, (d_{ij})_{1A} = \begin{pmatrix} 0,64 & -0,48 \\ -0,48 & 0,36 \end{pmatrix}$$

$$(d_{ij})_{23} = \begin{pmatrix} 0,36 & -0,48 \\ -0,48 & 0,64 \end{pmatrix}, (d_{ij})_{2A} = \begin{pmatrix} 1 & 0 \\ 0 & 0 \end{pmatrix}, (d_{ij})_{21} = (d_{ij})_{12}, (d_{ij})_{2B} = \begin{pmatrix} 0 & 0 \\ 0 & 1 \end{pmatrix}$$

$$(d_{ij})_{3A} = \begin{pmatrix} 0,5 & 0,5 \\ 0,5 & 0,5 \end{pmatrix}, (d_{ij})_{31} = (d_{ij})_{13}, (d_{ij})_{32} = (d_{ij})_{23}$$

(18)

$$(d_{ij})_{A1} = (d_{ij})_{1A}, (d_{ij})_{A2} = (d_{ij})_{2A}, (d_{ij})_{A3} = (d_{ij})_{3A}$$

$$(d_{ij})_{B2} = (d_{ij})_{2B}, (d_{ij})_{B1} = (d_{ij})_{1B}$$

Siły zewnętrzne przyłożone do węzłów

$$\begin{cases} \bar{F}_1 = (0, -15), \quad \bar{F}_2 = (20, 0), \quad \bar{F}_3 = (-10, 0) \\ \bar{F}_A = (H_A, V_A), \quad \bar{F}_B = (H_B, V_B) \end{cases} \quad (19)$$

Wektory przemieszczeń węzłowych to

$$\begin{cases} \bar{u}_1 = (u_1, w_1), \quad \bar{u}_2 = (u_2, w_2), \quad \bar{u}_3 = (u_3, w_3) \\ \bar{u}_A = (0, 0), \quad \bar{u}_B = (0, 0) \end{cases} \quad (20)$$

Podstawiając (18), (19), (20) do (16) i (17), otrzymujemy następujący układ równań

$$\begin{cases} 200 \left[\begin{pmatrix} 1 & 0 \\ 0 & 0 \end{pmatrix} \begin{Bmatrix} -u_1 \\ -w_1 \end{Bmatrix} + \begin{pmatrix} 0,5 & 0,5 \\ 0,5 & 0,5 \end{pmatrix} \begin{Bmatrix} u_2 - u_1 \\ w_2 - w_1 \end{Bmatrix} + \right. \\ \left. + \begin{pmatrix} 0 & 0 \\ 0 & 1 \end{pmatrix} \begin{Bmatrix} u_3 - u_1 \\ w_3 - w_1 \end{Bmatrix} + \begin{pmatrix} 0,64 & -0,48 \\ -0,48 & 0,36 \end{pmatrix} \begin{Bmatrix} -u_1 \\ -w_1 \end{Bmatrix} \right] = \begin{Bmatrix} 0 \\ 15 \end{Bmatrix} \\ 200 \left[\begin{pmatrix} 0,36 & -0,48 \\ -0,48 & 0,64 \end{pmatrix} \begin{Bmatrix} u_3 - u_2 \\ w_3 - w_2 \end{Bmatrix} + \begin{pmatrix} 1 & 0 \\ 0 & 0 \end{pmatrix} \begin{Bmatrix} -u_2 \\ -w_2 \end{Bmatrix} + \right. \\ \left. + \begin{pmatrix} 0,5 & 0,5 \\ 0,5 & 0,5 \end{pmatrix} \begin{Bmatrix} u_1 - u_2 \\ w_1 - w_2 \end{Bmatrix} + \begin{pmatrix} 0 & 0 \\ 0 & 1 \end{pmatrix} \begin{Bmatrix} -u_2 \\ -w_2 \end{Bmatrix} \right] = \begin{Bmatrix} -20 \\ 0 \end{Bmatrix} \\ 200 \left[\begin{pmatrix} 0,5 & 0,5 \\ 0,5 & 0,5 \end{pmatrix} \begin{Bmatrix} -u_3 \\ -w_3 \end{Bmatrix} + \begin{pmatrix} 0 & 0 \\ 0 & 1 \end{pmatrix} \begin{Bmatrix} u_1 - u_3 \\ w_1 - w_3 \end{Bmatrix} + \right. \\ \left. + \begin{pmatrix} 0,36 & -0,48 \\ -0,48 & 0,64 \end{pmatrix} \begin{Bmatrix} u_2 - u_3 \\ w_2 - w_3 \end{Bmatrix} \right] = \begin{Bmatrix} 10 \\ 0 \end{Bmatrix} \end{cases} \quad (21)$$

$$\begin{cases} 200 \left[\begin{pmatrix} 0,64 & -0,48 \\ -0,48 & 0,36 \end{pmatrix} \begin{Bmatrix} u_1 \\ w_1 \end{Bmatrix} + \begin{pmatrix} 1 & 0 \\ 0 & 0 \end{pmatrix} \begin{Bmatrix} u_2 \\ w_2 \end{Bmatrix} + \right. \\ \left. + \begin{pmatrix} 0,5 & 0,5 \\ 0,5 & 0,5 \end{pmatrix} \begin{Bmatrix} u_3 \\ w_3 \end{Bmatrix} \right] = \begin{Bmatrix} -H_A \\ -V_A \end{Bmatrix} \\ 200 \left[\begin{pmatrix} 0 & 0 \\ 0 & 1 \end{pmatrix} \begin{Bmatrix} u_2 \\ w_2 \end{Bmatrix} + \begin{pmatrix} 1 & 0 \\ 0 & 0 \end{pmatrix} \begin{Bmatrix} u_1 \\ w_1 \end{Bmatrix} \right] = \begin{Bmatrix} -H_B \\ -V_B \end{Bmatrix} \end{cases} \quad (22)$$

Ich ostateczna postać to

$$\begin{cases} -2,14u_1 + 0,5u_2 - 0,02w_1 + 0,5w_2 = 0 \\ -0,02u_1 + 0,5u_2 - 1,86w_1 + 0,5w_2 + w_3 = 0,075 \\ 0,5u_1 - 1,86u_2 + 0,36u_3 + 0,5w_1 - 0,02w_2 - 0,48w_3 = -0,1 \\ 0,5u_1 - 0,02u_2 - 0,48u_3 + 0,5w_1 - 2,14w_2 + 0,64w_3 = 0 \\ 0,36u_2 - 0,86u_3 - 0,48w_2 - 0,02w_3 = 0,05 \\ -0,48u_2 - 0,02u_3 + w_1 + 0,64w_2 - 2,14w_3 = 0 \end{cases} \quad (23)$$

$$\begin{cases} H_A = -200[0,64u_1 + u_2 + 0,5u_3 - 0,48w_1 + 0,5w_3] \\ V_A = -200[-0,48u_1 + 0,5u_3 + 0,36w_1 + 0,5w_3] \\ H_B = -200u_1 \\ V_B = -200w_2 \end{cases} \quad (24)$$

Układ równań (23) ma następujące rozwiązanie

$$\begin{aligned} \bar{u}_1: & \begin{cases} u_1 = 0,00727 \text{ m} \\ w_1 = -0,05458 \text{ m} \end{cases} \\ \bar{u}_2: & \begin{cases} u_2 = 0,04634 \text{ m} \\ w_2 = -0,01740 \text{ m} \end{cases} \\ \bar{u}_3: & \begin{cases} u_3 = -0,02808 \text{ m} \\ w_3 = -0,04084 \text{ m} \end{cases} \end{aligned} \quad (25)$$

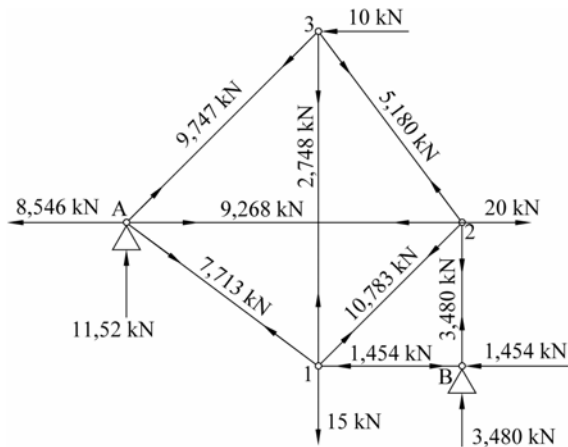
Wstawiając (25) do równań (24), otrzymujemy siły reakcji podporowych

$$\begin{cases} H_A = -8,546 \text{ kN} \\ V_A = 11,520 \text{ kN} \end{cases} \quad \begin{cases} H_B = -1,454 \text{ kN} \\ V_B = 3,480 \text{ kN} \end{cases}$$

Ze wzoru (11) obliczamy siły osiowe w prętach analizowanej kratownicy

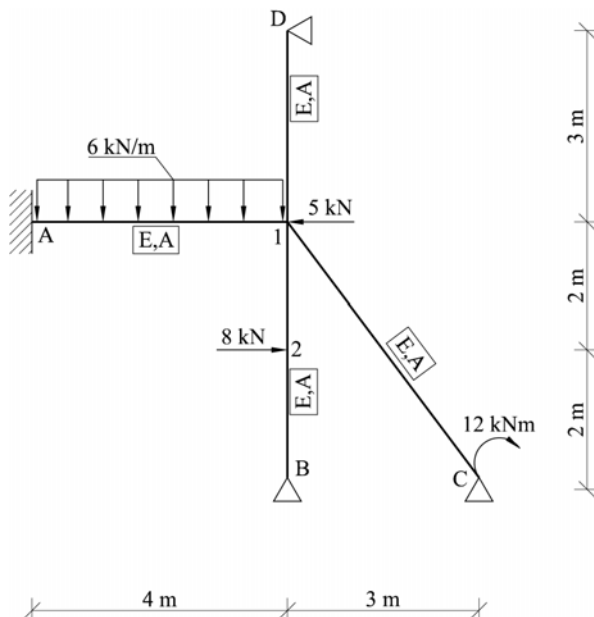
$$\begin{cases} N_{A1} = 200(0,8; -0,6) \begin{Bmatrix} u_1 \\ w_1 \end{Bmatrix} = 7,713 \text{ kN} \\ N_{A2} = 200(1; 0) \begin{Bmatrix} u_2 \\ w_2 \end{Bmatrix} = 9,268 \text{ kN} \\ N_{A3} = 200\left(\frac{1}{\sqrt{2}}; \frac{1}{\sqrt{2}}\right) \begin{Bmatrix} u_3 \\ w_3 \end{Bmatrix} = -9,747 \text{ kN} \\ N_{1B} = 200(1; 0) \begin{Bmatrix} -u_1 \\ -w_1 \end{Bmatrix} = -1,454 \text{ kN} \\ N_{12} = 200\left(\frac{1}{\sqrt{2}}; \frac{1}{\sqrt{2}}\right) \begin{Bmatrix} u_2 - u_1 \\ w_2 - w_1 \end{Bmatrix} = 10,783 \text{ kN} \\ N_{13} = 200(0; 1) \begin{Bmatrix} u_3 - u_1 \\ w_3 - w_1 \end{Bmatrix} = 2,748 \text{ kN} \\ N_{B2} = 200(0; 1) \begin{Bmatrix} u_2 \\ w_2 \end{Bmatrix} = -3,480 \text{ kN} \\ N_{23} = 200(-0,6; 0,8) \begin{Bmatrix} u_3 - u_2 \\ w_3 - w_2 \end{Bmatrix} = 5,180 \text{ kN} \end{cases}$$

Znak minus przy sile osiowej oznacza ściskanie pręta. Na rysunku 4 zestawiono wszystkie siły działające na analizowaną kratownicę.



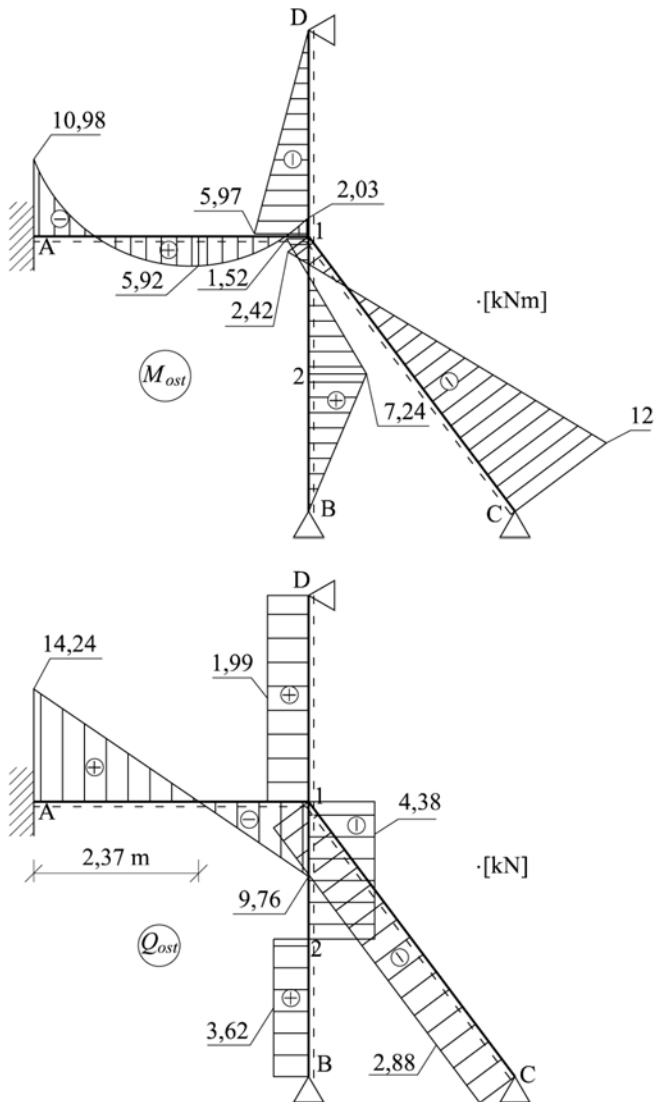
Rys. 4. Siły osiowe w prętach kratownicy

Bardzo ważnym przykładem zastosowania metody punktów masowych jest wyznaczenie sił podłużnych w prętach zginanej ramy, gdy w jednym węźle schodzą się więcej niż dwa pręty (rys. 5).



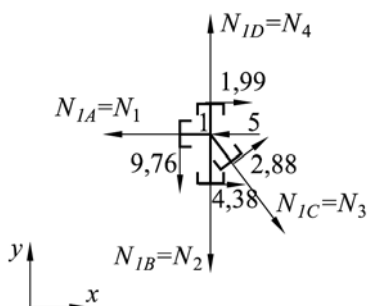
Rys. 5. Płaska rama z obciążeniem

Przedstawiona na rysunku 5 rama jest sześciokrotnie statycznie niewyznaczalna, zaś jednokrotnie kinematycznie niewyznaczalna. Zatem do jej rozwiązania, a więc sporządzenia wykresów momentów zginających i sił poprzecznych, wygodnie jest zastosować metodę przemieszczeń należącą do jednej z podstawowych metod mechaniki budowli (por. [4, 6]). Na podstawie tej metody obliczono dla zadanej ramy, poddanej obciążeniu jak na rysunku 5, wartości momentów zginających i sił poprzecznych. Wykresy M i Q podano na rysunku 6.



Rys. 6. Wykres momentów zginających i sił poprzecznych w ramie

Teraz należy postawić pytanie, jak wyznaczyć siły podłużne w prętach ramy. Pytanie to jest ważne, ponieważ w węźle nr 1 schodzą się cztery pręty. Rozważając jego równowagę, możemy napisać dwa równania równowagi przy czterech niewiadomych siłach podłużnych, którymi są siły w prętach 1-A, 1-B, 1-C, 1-D. Mamy zatem do wyznaczenia cztery siły podłużne. Aby je wyznaczyć, zastosujemy metodę punktów masowych. W tym celu wytnijmy myślowo węzeł nr 1 i zaznaczmy wszystkie siły w nim działające (rys. 7).



Rys. 7. Równowaga węzła nr 1

Na rysunku 7 zaznaczono nieznanne siły podłużne N_1 , N_2 , N_3 i N_4 . Pozostałe siły działające na ten węzeł zastępujemy siłą równoważną \bar{F}_1 zaczepioną w tym punkcie.

Składowe F_{1x} , F_{1y} siły są następujące

$$\begin{cases} F_{1x} = 4,38 - 5 + 1,99 + 2,88 \cdot 0,8 = 3,674 \text{ kN} \\ F_{1y} = -9,76 + 2,88 \cdot 0,6 = -8,032 \text{ kN} \end{cases}, \quad \bar{F}_1 = \begin{cases} 3,674 \\ -8,032 \end{cases}$$

Na rysunku 8 zaznaczono składowe przemieszczenia węzła nr 1.

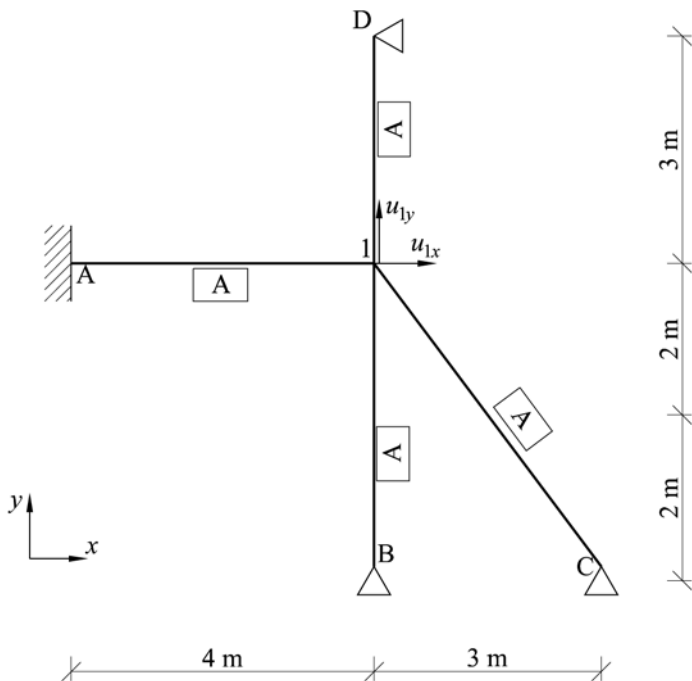
Przemieszczenie węzła nr 1 określa wektor \bar{u}_1

$$\bar{u}_1 = \begin{cases} u_{1x} \\ u_{1y} \end{cases}$$

Moduły sztywności prętów są następujące

$$C_{1A} = \frac{EA}{4} = 0,25EA, \quad C_{1B} = \frac{EA}{4} = 0,25EA,$$

$$C_{1C} = \frac{EA}{5} = 0,2EA, \quad C_{1D} = \frac{EA}{3}$$



Rys. 8. Przemieszczenia węzłów ramy

Dla węzła nr 1 piszemy równanie równowagi (15)

$$C_{1A} \mathbf{D}_{1A} (\bar{u}_A - \bar{u}_1) + C_{1B} \mathbf{D}_{1B} (\bar{u}_B - \bar{u}_1) + C_{1C} \mathbf{D}_{1C} (\bar{u}_C - \bar{u}_1) + C_{1D} \mathbf{D}_{1D} (\bar{u}_D - \bar{u}_1) + \bar{F}_1 = \bar{0}$$

Występujące w tym równaniu diady mają elementy

$$(d_{ij})_{1A} = \begin{pmatrix} 1 & 0 \\ 0 & 0 \end{pmatrix}, \quad (d_{ij})_{1B} = \begin{pmatrix} 0 & 0 \\ 0 & 1 \end{pmatrix}$$

$$(d_{ij})_{1C} = \begin{pmatrix} 0,36 & -0,48 \\ -0,48 & 0,64 \end{pmatrix}, \quad (d_{ij})_{1D} = \begin{pmatrix} 0 & 0 \\ 0 & 1 \end{pmatrix}$$

Wstawiając je do równania równowagi otrzymujemy:

$$0,25 \begin{pmatrix} 1 & 0 \\ 0 & 0 \end{pmatrix} \begin{Bmatrix} -u_{1x} \\ -u_{1y} \end{Bmatrix} + 0,25 \begin{pmatrix} 0 & 0 \\ 0 & 1 \end{pmatrix} \begin{Bmatrix} -u_{1x} \\ -u_{1y} \end{Bmatrix} + 0,2 \begin{pmatrix} 0,36 & -0,48 \\ -0,48 & 0,64 \end{pmatrix} \begin{Bmatrix} -u_{1x} \\ -u_{1y} \end{Bmatrix} + \frac{1}{3} \begin{pmatrix} 0 & 0 \\ 0 & 1 \end{pmatrix} \begin{Bmatrix} -u_{1x} \\ -u_{1y} \end{Bmatrix} = \begin{Bmatrix} -3,674 \\ 8,032 \end{Bmatrix} \frac{1}{EA}$$

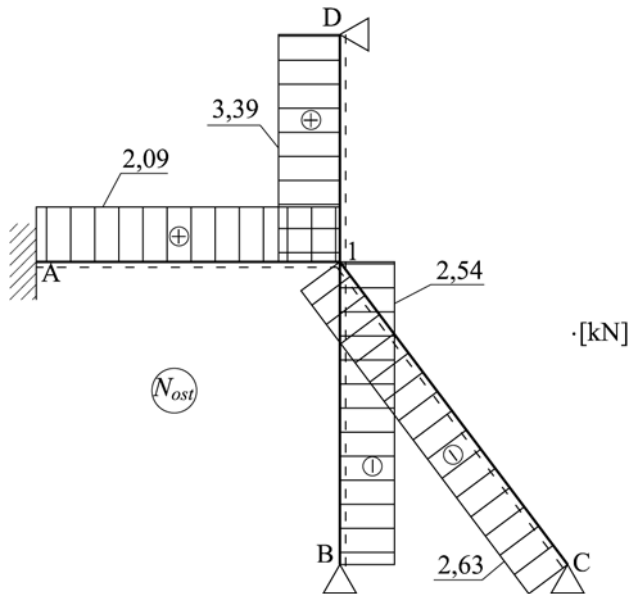
Po wykonaniu zaznaczonych działań otrzymujemy dwa równania o niewiadomych u_{1x}, u_{1y}

$$\begin{cases} -0,322u_{1x} + 0,096u_{1y} = -3,674 \frac{1}{EA} \\ 0,096u_{1x} - 0,711u_{1y} = 8,032 \frac{1}{EA} \end{cases} \Rightarrow \begin{cases} u_{1x} = \frac{8,379}{EA} \\ u_{1y} = \frac{-10,165}{EA} \end{cases}$$

Teraz z równań (11) wyznaczamy wartości sił podłużnych, a w prętach ramy

$$\begin{cases} N_{1A} = N_1 = 0,25(-1;0) \begin{Bmatrix} -8,379 \\ 10,165 \end{Bmatrix} = 2,09 \text{ kN} \\ N_{1B} = N_2 = 0,25(0;-1) \begin{Bmatrix} -8,379 \\ 10,165 \end{Bmatrix} = -2,54 \text{ kN} \\ N_{1C} = N_3 = 0,2(0,6;-0,8) \begin{Bmatrix} -8,379 \\ 10,165 \end{Bmatrix} = -2,63 \text{ kN} \\ N_{1D} = N_4 = \frac{1}{3}(0,1) \begin{Bmatrix} -8,379 \\ 10,165 \end{Bmatrix} = 3,39 \text{ kN} \end{cases}$$

Wykres sił podłużnych dla rozważanej ramy podano na rysunku 9.



Rys. 9. Wykres sił podłużnych w ramie

4. Podsumowanie

Już po tych przykładach widać, że przedstawiona metoda punktów masowych świetnie nadaje się do obliczeń sił osiowych w kratownicach płaskich i sił podłużnych w złożonych ramach, gdzie schodzą się w węzle więcej niż dwa pręty. Jest ona bardzo prosta i skuteczna.

Pozwala wyznaczyć przemieszczenia wszystkich węzłów kratownicy, sił reakcji podpór i sił osiowych w poszczególnych prętach kratownicy.

Przy większej liczbie prętów szczególnie w układzie statycznie niewyznaczalnym proces obliczeń można zautomatyzować. Wydaje się, że omówiona w niniejszym artykule metoda jest metodą konkurencyjną w stosunku do metody elementów skończonych.

LITERATURA

- [1] *Böhm F.*: Fahrzeugdynamik bei Berücksichtigung elastischer und plastischer Deformationen sowie Reibung, VDI Berichte Nr. 1007, 1992, s. 801–807
- [2] *Jakubowicz A., Orłóś Z.*: Wytrzymałość materiałów, WNT, Warszawa, 1984
- [3] *Gawęcki A.*: Podstawy mechaniki konstrukcji prętowych, Politechnika Poznańska, Poznań, 1985
- [4] *Paluch M.*: Podstawy mechaniki budowli – podręcznik akademicki dla studentów wyższych szkół technicznych, Wyd. 2. Katedra Geomechaniki, Budownictwa i Geotechniki AGH, Kraków, 2004
- [5] *Paluch M.*: Podstawy teorii sprężystości i plastyczności z przykładami, Wydawnictwo Politechniki Krakowskiej, Kraków, 2006
- [6] *Pietrzak J., Rakowski G., Wrześniowski K.*: Macierzowa analiza konstrukcji, PWN, Warszawa–Poznań, 1986